

a part of you

BODART & GONAY



EN-ES

WOOD FIREPLACES - HOGARES EMPOTRABLES DE LEÑA 2016



Discover a place of comfort and well-being where the warmth of flames combines with aesthetics and contemporary design to produce fireplaces which will give your interior a bright and warm atmosphere.

All of the appliances in the range, wood, gas and pellet, continue the same tradition of innovation and perfect quality that Bodart and Gonay have perfected over more than 50 years of providing you with complete satisfaction.

Imagine the regular warmth of a light ablaze. The feeling of well-being in your living-room. The subtlety of design and the power of the flame.

Welcome to BG, a place of comfort and well-being!

Descubra un espacio de comodidad y bienestar a su imagen en el que, al calor perfectamente controlado de las llamas, se une la estética y el diseño de unos modelos ultramodernos que darán a su hogar personalidad y agradable confort.

Observe todas las gamas, tanto de aparatos de leña, de gas o de pellets, que mantienen la tradición de innovación y de calidad constantes adquirida por Bodart & Gonay a lo largo de sus más de cincuenta años dedicados a su total satisfacción.

Imagine el calor regular de la luz que se enciende, esa sensación de calma que invade su salón, la delicada estética aliada a la potencia de las llamas.

¡Bienvenidos al mundo de confort de Bodart & Gonay!

AESTHETICS

We're always researching the latest trends in decorating and design and we design fireplaces with clean lines which fit seamlessly with your interior design – regardless of style – and provide a beautiful view for your living room.

QUALITY AND INNOVATION

We offer a wide range of high-technology appliances of the highest quality.

COMFORT

We see ourselves as creators of well-being...We promise ease of use and comfort!

RESPECT FOR THE ENVIRONMENT

We are concerned about our planet and constantly looking for solutions that anticipate future environmental requirements. Our fireplaces produce very low particulate and CO emissions.

RELIABILITY

We have been insert fireplace specialists for 59 years. Our unmatched research and development experience has made us experts in the art of handling fire.

It's with these values in mind that we work for you every day.

ESTÉTICA

Siempre en busca de las últimas tendencias en materia de diseño y decoración, Bodart & Gonay diseña aparatos de líneas puras que puedan integrarse fácilmente en su interior, sea del estilo que sea, y para ofrecer a su estancia el más bello espectáculo.

CALIDAD E INNOVACIÓN

Ponemos a su disposición nuestra extensa gama de aparatos de alta tecnología y calidad superior.

CONFORT

Como creadores de bienestar que somos, le prometemos simplicidad y confort.

RESPECTO DEL MEDIO AMBIENTE

Siempre pensando en nuestro planeta, buscamos constantemente soluciones que se adelanten a las futuras exigencias medioambientales. Por ello, fabricamos aparatos de muy bajas emisiones de partículas y de CO.

FIABILIDAD

Como especialistas del hogar encastrable desde hace 59 años, nuestra experiencia incomparable en materia de investigación y desarrollo nos ha permitido convertirnos en expertos en el arte de controlar el fuego.

Estos son los valores con los que trabajamos cada día a su servicio.



Ever since man discovered and mastered fire, wood has been the fuel of choice. The crackling of logs as they burn is incomparable and the warm atmosphere it creates has made it an undoubted success.

By choosing to use wood-burning fireplaces you are also doing your bit for the planet, as unlike oil and gas, burning wood does not add to the greenhouse effect. It also has a significant cost advantage, being much cheaper than other types of fuel.

If your house is well-insulated, low-energy or passive, you may opt for a GREEN appliance. The B&G GREEN appliances are airtight and connected to a fresh air supply.

Should this not be the case for you, we suggest you our GREEN or CLASSIC fireplaces.

Desde que el hombre descubrió el fuego y aprendió a controlarlo, la leña ha sido su combustible predilecto. El inigualable crepitar de los leños ardiendo y el bienestar que proporcionan, explican de manera incontestable su éxito.

Pero elegir calentarse con leña representa, además, un gesto en favor del planeta, puesto que, al contrario que el gasóleo o el gas, la leña no contribuye al efecto invernadero al consumirse. Producto natural por excelencia, representa así mismo una baza económica significativa, ya que es considerablemente más barato que el resto de combustibles.

Su casa está bien aislada, eventualmente baja energía o pasiva, opte por un aparato GREEN. Estos hogares son estancos y tienen una toma de aire exterior.

Si no es su caso, puede elegir entre nuestros hogares GREEN o CLASSIC.

PHENIX NEO GREEN

P.6

The PHENIX NEO GREEN are powerful built-in wood-burning fireplaces with vertically retractable door. With their opening door, they are genuine open fires to recover the warmth. Enjoy maximum efficiency and control with the door closed.

Los PHENIX NEO GREEN son hogares empotrables de leña con puerta escamoteable verticalmente (guillotina). Con la puerta abierta, los Phenix green son auténticas chimeneas abiertas con recuperación de calor. Con la puerta cerrada, los aparatos alcanzan su nivel de eficacia máxima y se convierten en potentes aparatos de calefacción.

CONCEPT GREEN

P.14

The CONCEPT GREEN are the very latest generation fires with integral ventilation available in a fitted version or under a cabinet (22 different combinations). With a clean, elegant look, they combine exceptional simplicity, optimum efficiency and environmentally friendly performance. They are available in single or double-sided models.

Los CONCEPT GREEN son hogares con ventilación integrada, de ultimísima generación, disponibles en versión encastrable o con revestimiento (22 combinaciones diferentes).

Bajo un aspecto estético totalmente depurado, combinan sencillez de uso, rendimiento óptimo y prestaciones ecológicas fuera de lo común. Disponibles en simple y doble cara.

INFIRE GREEN

P.26

The INFIRE GREEN are the built-in fireplaces, complete with integrated convection fans, accessible by the front of the fireplace.

They combine practicality with clean lines, optimum output and easy maintenance.

Los INFIRE GREEN son hogares empotrables con ventilación integrada accessible par delante del hogar.

Asocian el aspecto práctico y funcional con la sobriedad de su línea, un rendimiento óptimo y una gran facilidad de mantenimiento.

OPTIFIRE/DESIGN GREEN

P.34

The OPTIFIRES/DESIGN GREEN are the most versatile of built-in fireplaces in terms of style, refined and typically BG with superb styling, the technical elements are moved under the appliance.

To put out the ashes, the OPTIFIRE GREEN is equipped with an ashtray and the DESIGN GREEN is supplied with a dust pan. By having no wicket door, the DESIGN GREEN has a cleaner line.

Los OPTIFIRE/DESIGN GREEN son hogares empotrables en los que el diseño exterior ha sido depurado gracias al acierto de esconder los componentes técnicos debajo de los propios aparatos y no en la fachada.

Para eliminar las cenizas, el OPTIFIRE GREEN dispone de un cenicero, cuando el DESIGN GREEN esta suministrado con un recogedor. Este último tiene una línea aun más pura ya que no lleva puertecilla.

INFIRE CLASSIC

P.46

The INFIRE CLASSIC are the built-in fireplaces, complete with integrated convection fans (accessible by the front of the fireplace), able to burn dry wood, briquettes, and even coal (Infire 600, 680 & 740 Classic)

Los INFIRE CLASSIC son hogares empotrables con ventilación integrada (accessible par delante del hogar), capaz de quemar con la misma facilidad, madera seca, briquetas, e incluso carbon.

OPTIFIRE CLASSIC

P.56

The OPTIFIRE CLASSIC are the versatile of built-in fireplaces. Delivered with an optional convection fan, it is able to deliver exceptional performance.

Los OPTIFIRE CLASSIC son hogares empotrables de una grande potencia de calentamiento . Una potente ventilación externa y opcional les brinda un rendimiento excepcional.

CAPTION-LEYENDA

- Payable option /Opción de pago
- Sandard equipment / Opción estándar

FORZA – PELLET INSERT – INSERTO DE PELLET

P.62

The FORZA is modern, simple to install, ideal for people who like both aesthetics and the practical side of pellets. It is not very deep which means more installation options in both new and existing buildings.

Its 20 kg storage provides greater comfort and its screen look finish will enhance your living-room.

FORZA se trata de un inserto moderno, fácil de instalar, ideal para quienes aprecian la estética y la practicidad del pellet. El tiene una escasa profundidad, característica que multiplicará las posibilidades de instalación.

El depósito de 20 kg le proporciona aún más confort, y su acabado look screen realizará enormemente su interior.

HABILLAGES - REVESTIMIENTOS

P.66

The exclusive cabinets from BG transform cartridges into high-performance stove.

You can enjoy all the latest technology of a new generation of BG fires: clean looks, wide-view of the fire, built-in ventilation, thermostatic settings, adjustable baffles... everything a conventional stove just cannot offer.

Los revestimientos exclusivos de Bodart & Gonay transforman las casetes en auténticas estufas de altas prestaciones.

Además, su revestimiento opcional le ofrece todas las ventajas tecnológicas de un hogar Bodart & Gonay de última generación: look de diseño muy depurado, amplia visibilidad del fuego, ventilación integrada, ajustes termostáticos, regulación de los deflectores... En definitiva, todo lo que no permite una estufa convencional.

CAREFULLY CHOOSING YOUR APPLIANCE BIEN ELEGIR SU HOGAR

P.82

Carefully choosing your fireplace is to avoid having a unit too powerful for desired usage. Define the output needed based on the area to be heated and the insulation of your house.

Bien elegir su hogar, es evitar de escoger un hogar demasiado potente. Determine la potencia de calentamiento necesaria en función del volumen que desea calentar y el nivel de aislamiento de su vivienda.



PHENIX NEO GREEN



PHENIX NEO GREEN reinvents the lift-door fireplace with an uncluttered aesthetic.

When the door is open, the crackle of a real fire will enchant your entire house. With the door closed, the fireplaces achieve their maximum yield and become powerful heating appliances.

Available in four sizes (75, 85, 95 and 120), they always provide optimal yield, environmentally-friendly fuel consumption and exceptional heating power.

Finally : lift-door fireplaces with more than just good looks.

Los **PHENIX NEO GREEN** reinventan la gama de hogares de puerta levadiza, con una estética completamente depurada.

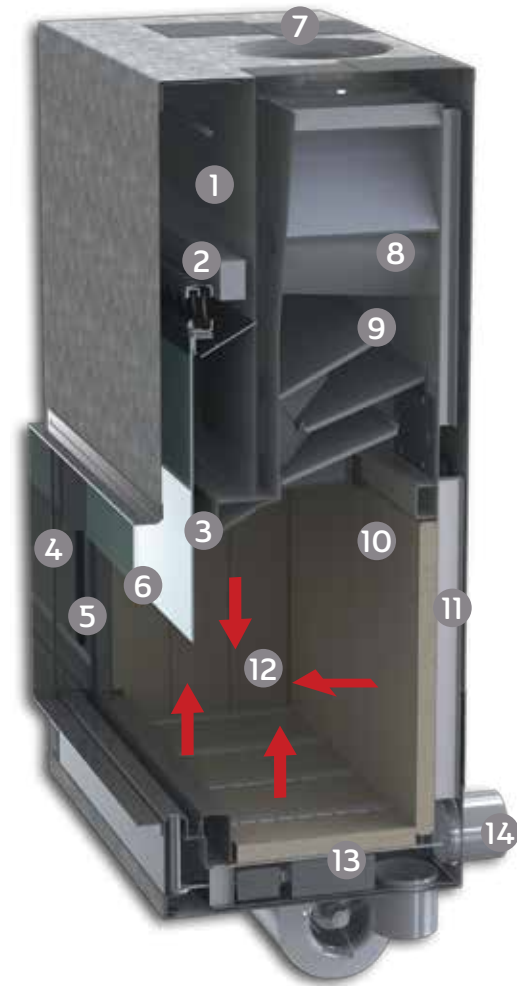
En modo de funcionamiento con puerta abierta, disfrutará del suave sonido del fuego de una auténtica chimenea en su hogar. Cerrados alcanzan su máximo rendimiento y se convierten en potentes máquinas de calor.

Disponibles en 4 dimensiones (75, 85, 95 y 120), con el mismo rendimiento máximo, combustión ecológica y una potencia de calentamiento excepcional.

¡ En definitiva, aparatos de puerta levadiza que son mucho más que pura estética !

HOW DO THE PHENIX NEO GREEN FIREPLACES WORK ?

¿ CÓMO FUNCIONAN LOS HOGARES PHENIX NEO GREEN ?



- 1 Mechanism with telescopic chains and counterweights, using free bearings.
- 2 Runner fitted with Eriflon rollers, ensuring absolute silence in operation thanks to a very low friction factor. No lubrication required.
- 3 Smoke is cleared from the window using preheated air.
- 4 Airtight with to a special system of guides.
- 5 The door opens by swinging out: facilitates cleaning.
- 6 No metal below the window, allowing a more unrestricted view of the fire. The window can be set in half-open position.
- 7 Multiple convection air intakes and 150mm diameter hot-air outlets.
- 8 Extra heat recovery.
- 9 Three adjustable baffle plates and one fixed allow maximum heat recovery and adjustment of the appliance to the draw of each chimney.
- 10 Inside covering with Skamolex or black metal. The base is protected by firebricks.
- 11 Spacious heat-exchanger (3.96m² for the Phenix 120). Facilitates thermal exchange.
- 12 Transfer of combustion air inside the heating unit through 4 separate areas (see arrows).
- 13 A thermostat allows manual and automatic fire regulation. Heat is more regular and wood consumption lower.
- 14 External air supply through the back or base of the appliance (diam. 110mm).

- 1 Mecanismo con cadenas y contrapesos que se desliza mediante cojinetes de bolas libres.
- 2 Carro rodante con rodillos de Eriflon, que garantizan un funcionamiento silencioso por su bajo coeficiente de fricción. Sin necesidad de engrasado.
- 3 Salida de humo del cristal mediante aire precalentado.
- 4 Puerta estanca, con a un sistema especial de guías.
- 5 Apertura de puerta basculante para facilitar su limpieza.
- 6 Ausencia de metal debajo del cristal para obtener una visión más nítida del fuego. El cristal puede mantenerse en posición entreabierta.
- 7 Numerosas tomas de aire de convección y salidas de aire caliente de 150 mm de diámetro.
- 8 Recuperador adicional de calor.
- 9 Tres deflectores regulables y uno fijo, que permiten recuperar el máximo de calor y adaptar el aparato al tiro de cada chimenea.
- 10 Blindaje de Skamolex o mediante perfiles negros. La base está protegida con ladrillos refractarios.
- 11 Intercambiador de gran superficie (3,96 m² en el Phenix 120), que favorece el intercambio térmico.
- 12 Distribución del aire de combustión por el cuerpo de calentamiento en 4 zonas diferenciadas (ver flechas).
- 13 Termostato para regulación manual y automática del fuego. Calor más constante y menor consumo de leña.
- 14 Toma de aire exterior por la cara trasera o por la base del aparato (110 mm diám.)



PHENIX 75 & 85 NEO GREEN

The **PHENIX 75** and **85 GREEN** are the most compact fireplaces in the product line. They fit beautifully in your home. They are equipped with an outside air outlet, making them perfectly compatible with sealed and low-energy houses.

Fire control is guaranteed, both manually and automatically. The combustion quality is impressive. The high yield will enable you to minimise wood consumption and reduce your use of central heating. Efficient window smoke removal lets the flames dance right in your living room.

You can choose between a luminous Skamolex interior, which provides a great deal of radiant heat, or a sober, high-design black steel interior.

Los **PHENIX 75** y **85 GREEN**, los más compactos de la gama, se integran de manera óptima en su interior. Su toma de aire exterior los hace totalmente compatibles con las viviendas impermeabilizadas y de bajo consumo energético.

En ellos el control del fuego está garantizado, regulándose tanto manual como automáticamente. La calidad de la combustión es impresionante, ofreciéndole un alto rendimiento que le permitirá reducir al mínimo el consumo de leña, pero también usar menos su calefacción central. Además, la eficacia del sistema de salida de humo del cristal le permitirá contemplar el espectáculo del baile de las llamas en su salón.

Elija entre el interior luminoso de Skamolex y su radiante calor, y la sobriedad y el diseño del acero negro.

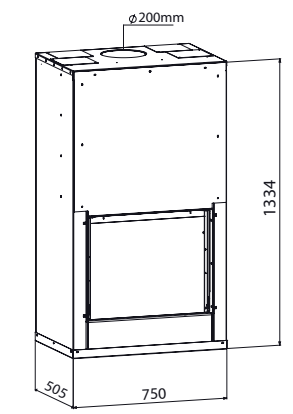
OPTIONS :

- FRAMES 3/80, 3/40 OR 30 MM
- VENTILATION 750 M³/HR
- SKAMOLEX/DECO METAL (BLACK)
- EXTERNAL AIR INTAKE

OPCIONES :

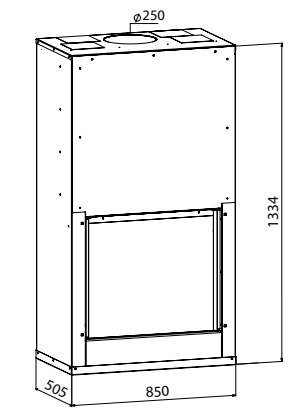
- MARCOS 3/80, 3/40 O 30 MM
- VENTILACIÓN 750 M³/H
- SKAMOLEX/METAL DECORATIVO NEGRO
- TOMA DE AIRE EXTERIOR

PHENIX 75 NEO GREEN



- EFFECTIVE POWER
 > WITH VENTILATION :
 MINI : 7 KW / MAXI : 14 KW
 > WITHOUT REQUIRING VENTILATION :
 MINI : 5 KW / MAXI : 12 KW
 EFFICIENCY : 82%
- POTENCIA EFECTIVA
 > CON VENTILACIÓN :
 MINI : 7 KW / MAXI : 14 KW
 > SIN VENTILACIÓN :
 MINI : 5 KW / MAXI : 12 KW
 RENDIMIENTO : 82%

PHENIX 85 NEO GREEN



- EFFECTIVE POWER
 > WITH VENTILATION :
 MINI : 7,5 KW / MAXI : 15,5 KW
 > WITHOUT REQUIRING VENTILATION :
 MINI : 5,5 KW / MAXI : 13,5 KW
 EFFICIENCY : 77%
- POTENCIA EFECTIVA
 > CON VENTILACIÓN :
 MINI : 7,5 KW / MAXI : 15,5 KW
 > SIN VENTILACIÓN :
 MINI : 5,5 KW / MAXI : 13,5 KW
 RENDIMIENTO : 77%



PHENIX 95 & 120 NEO GREEN

The **PHENIX 95** and **120 NEO GREEN** are larger but share the same pure aesthetics and characteristics as their smaller siblings. The manual and automatic fire settings ensure absolute comfort. Thanks to their large size and window smoke removal, you will enjoy an amazing XXL view of the flames.

The four baffles allow for fine fireplace adjustment based on the characteristics of your chimney flue. This guarantees optimal operation for everyone.

Optional ventilation, especially silent and powerful, provides ideal heat distribution for heating larger spaces.

Los **PHENIX 95** y **120 NEO GREEN**, más espaciosos, presentan la misma pureza estética y las mismas características que sus hermanos menores, con la comodidad que supone la posibilidad de regulación manual y automática del fuego. Además, sus grandes dimensiones y a la calidad del sistema de salida de humo del cristal le harán disfrutar del espectáculo de las llamas a lo grande.

Sus 4 deflectores permiten un ajuste minucioso del hogar, en función de las características del conducto de su chimenea, lo que garantiza el perfecto funcionamiento para todo el mundo.

Opcionalmente, su sistema de ventilación, especialmente silencioso y potente, permite el reparto ideal del calor por las grandes superficies.

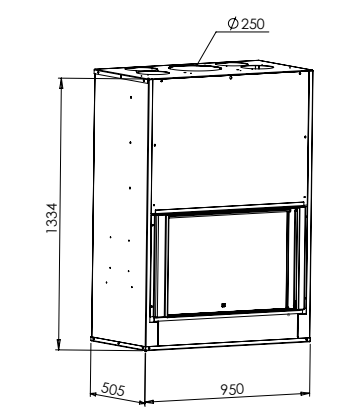
OPTIONS :

- FRAMES 3/80, 3/40 OR 30 MM
- VENTILATION 750 M³/HR
- SKAMOLEX/DECO METAL (BLACK)
- EXTERNAL AIR INTAKE

OPCIONES :

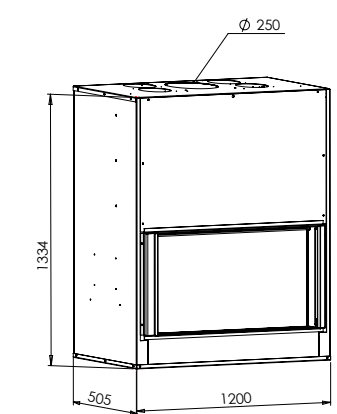
- MARCOS 3/80, 3/40 O 30 MM
- VENTILACIÓN 750 M³/H
- SKAMOLEX/METAL DECORATIVO NEGRO
- TOMA DE AIRE EXTERIOR

PHENIX 95 NEO GREEN



- EFFECTIVE POWER
 > WITH VENTILATION :
 MINI : 8 KW / MAXI : 16 KW
 > WITHOUT REQUIRING VENTILATION :
 MINI : 6 KW / MAXI : 14 KW
 EFFICIENCY : 76%
- POTENCIA EFECTIVA
 > CON VENTILACIÓN :
 MINI : 8 KW / MAXI : 16 KW
 > SIN VENTILACIÓN :
 MINI : 6 KW / MAXI : 14 KW
 RENDIMIENTO : 76%

PHENIX 120 NEO GREEN



- EFFECTIVE POWER
 > WITH VENTILATION :
 MINI : 10 KW / MAXI : 20 KW
 > WITHOUT REQUIRING VENTILATION :
 MINI : 9 KW / MAXI : 18 KW
 EFFICIENCY : 76%
- POTENCIA EFECTIVA
 > CON VENTILACIÓN :
 MINI : 10 KW / MAXI : 20 KW
 > SIN VENTILACIÓN :
 MINI : 9 KW / MAXI : 18 KW
 RENDIMIENTO : 76%



CONCEPT GREEN



CONCEPT GREEN fireplaces offer unique design unequalled in the marketplace. They are the ultimate fulfilment of BG's ecological wood-burning insert development. They have obtained a "green" label, like many of the fireplaces in the product line. They generate very low CO and fine particulate emissions. In addition, they are perfectly sealed, and thanks to their external air intake, fully compatible with passive and low-energy houses.

Available in 4 basic sizes, 510, 510 V (vertical), 760 and 900, in single or double-sided versions, each with their own strength of character, they also offer more than 30 possible combinations thanks to the incredible Konturo cabinets.

Los hogares **CONCEPT GREEN** cuentan con un diseño único e inigualable en el mercado, constituyendo lo último en desarrollo de encastrables de leña ecológicos de BG. Etiquetados "green", como buena parte de los aparatos actuales de la gama, se caracterizan, obviamente, por sus bajísimas emisiones de CO y partículas finas, pero también por su perfecta estanqueidad y su toma de aire exterior, asegurando su plena compatibilidad con viviendas pasivas y de bajo consumo de energía.

Disponibles en 4 tamaños de base (510, 510 V vertical, 760 y 900) y en simple o doble cara, todos con un carácter muy definido, se ofrecen además en 30 combinaciones posibles, gracias a los increíbles revestimientos Konturo.

HOW DO THE CONCEPT GREEN FIREPLACES WORK ?

¿ CÓMO FUNCIONAN LOS HOGARES CONCEPT GREEN ?



- 1 The door comes complete with a panoramic window giving a superb view of the fire, and fitted with seals (12). With its discreet closure system and removable handle, the façade gives a clear and elegant view.
- 2 The combustion chamber is deep and made of high-quality steel, guaranteeing that the heat is distributed quickly.
- 3 The interior screen, with its base made of heat-reflecting bricks and sides available in Skamolex, cast-iron, provides a high combustion temperature and/or thermal inertia, even for prolonged periods.
- 4 The baffle made of Skamolex and protected by a stainless-steel coating, ensures high-output combustion with exceptionally low emissions of carbon monoxide and particulates. Easily adjustable to optimize the appliance to the chimney, it can easily be removed for cleaning.
- 5 The air distributors ensure maximum combustion throughout the combustion chamber (see arrows).
- 6 The combustion air channels ensure perfect air distribution under the logs for maximum combustion. Linked to our Booster technology, they start up combustion when lighting the fire.
- 7 A mechanical primary air thermostat controls the amount of primary air and boosts operation.
- 8 Secondary air thermostat operated manually and thermally, it ensures good control of combustion for optimal heat output, minimum consumption and long-lasting warmth.
- 9 The hot-air outlets can be used to direct heat to other areas of your house.
- 10 The secondary air layer provides a flow of air along the window to ensure that it remains completely clean and to provide auxiliary combustion, thereby increasing the output and reducing emissions of carbon monoxide and particulates.
- 11 The base deflector prevents ash from escaping from the grate when opening the door.
- 12 Seals make the door totally airtight.
- 13 The completely sealed air admission box ensures ideal distribution of combustion air within the chamber with its two thermostats (7 and 8).
- 14 The central air intake under the fireplace facilitates the external connection to the fireplace, ensuring that the system will be completely airtight in relation to the home. Ideal for low energy, environmentally-benign homes.
- 15 The double ventilation kit is adjustable by means of an electronic speed control and provides silent, powerful ventilation for the rapid distribution of heat within the home.

- 1 Puerta con cristal panorámico que ofrece una extraordinaria visibilidad del fuego, con junta (12). Gracias a su discreto sistema de cierre y su empuñadura extraíble, la parte frontal garantiza visibilidad depurada y con clase.
- 2 La cámara de combustión, profunda y fabricada en acero de alta calidad, garantiza una difusión rápida del calor.
- 3 El blindaje interno, el fondo de ladrillos refractarios y los laterales, disponibles en Skamolex o fundición, garantizan una alta temperatura de combustión y/o una inercia térmica de larga duración.
- 4 El deflector de Skamolex, protegido por un recubrimiento de acero inoxidable, garantiza una combustión altamente eficaz, con muy bajas emisiones de CO y partículas. Fácilmente adaptable para regular el tiro, se desmonta fácilmente para hacer más sencillo el deshollinamiento.
- 5 Los repartidores del aire de combustión aseguran una combustión ideal en toda la cámara (ver flechas).
- 6 Los canales de aire de combustión aseguran la perfecta distribución del aire por debajo de la leña, para una combustión óptima, y en combinación con la tecnología "Boost", activan la combustión desde el momento mismo del encendido del fuego.
- 7 Termostato de aire primario mecánico que regula la entrada de aire primario y el sistema "Boost".
- 8 Termostato de aire secundario regulado manual y térmicamente, que garantiza el control de la combustión para un rendimiento óptimo, un consumo mínimo y una larga duración del calor.
- 9 Las salidas de evacuación del aire caliente permiten orientar el calor a otras habitaciones.
- 10 La salida de aire secundario forma una película de aire a lo largo del cristal para asegurar una perfecta limpieza y una buena combustión secundaria, aumentando el rendimiento y reduciendo la emisión de CO y partículas.
- 11 El deflector de la base impide que las cenizas se dispersen al abrir la puerta.
- 12 Las juntas garantizan la perfecta estanqueidad de la puerta.
- 13 Cámara de aire perfectamente estanca que garantiza la perfecta distribución del aire de combustión en la habitación, gracias a sus dos termostatos (7 y 8).
- 14 La toma de aire central e inferior del hogar permite su conexión al exterior, garantizando una perfecta estanqueidad del sistema con respecto a la vivienda. Ideal para casas pasivas y de bajo consumo de energía.
- 15 El kit de ventilación doble, ajustable con un regulador de velocidad electrónico, garantiza una ventilación potente y silenciosa, para un reparto rápido del calor por la estancia.



CONCEPT 510 & 510V GREEN

Easy to place in any interior thanks to their ultra-compact size, **CONCEPT 510** and **510V GREEN** fires have a moderate nominal output (5 to 7kW), meeting the requirements of today's well insulated, energy-efficient homes perfectly.

They are equipped with a combustion booster to make starting and restarting fires easier, for guaranteed comfort and ease-of-use!

These appliances, which are completely airtight, are ideal for passive, low-energy houses, giving all the cosiness of a genuine log fire while providing the gentle heat for the comfort in the house.

Fáciles de ubicar en cualquier lugar de su interior, gracias a su formato ultracompacto, los hogares **CONCEPT 510** y **510V GREEN** presentan una potencia nominal moderada (de 5 a 7 kW), lo que responde perfectamente a las exigencias de los nuevos hábitats, bien aislados y poco energívoros.

Están equipados con un sistema de refuerzo de la combustión, que facilita el encendido y reencendido del fuego, garantía absoluta de confort y facilidad de utilización.

Por ello, estos aparatos, totalmente estancos, son ideales para viviendas pasivas y de bajo consumo de energía, aportando el placer de un auténtico fuego de leña, al tiempo que proporcionan el poco calor necesario para que usted sienta todo el confort del mundo en su estancia.

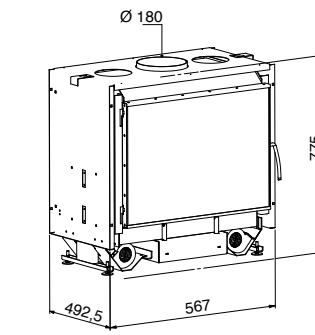
OPTIONS :

- FRAMES 4 MM (4 SIDED) OR 30 MM (3 OR 4 SIDED)
- 2 VENTILATIONS 230 M³/HR
- SKAMOLEX
- LOG RETAINER
- EXTERNAL AIR INTAKE

OPCIONES :

- MARCOS 4 MM (4 LADOS) O 30 MM (3 O 4 LADOS)
- 2 VENTILACIONES 230 M³/H
- SKAMOLEX
- KIT PARA LEÑOS
- TOMA DE AIRE EXTERIOR

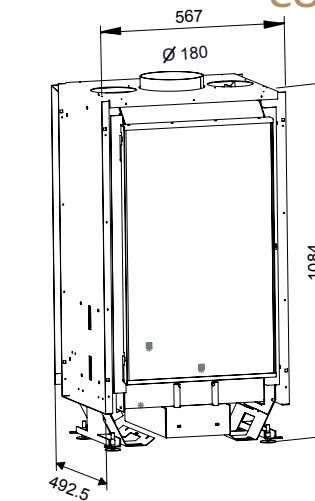
CONCEPT 510 GREEN



EFFECTIVE POWER
 > WITH VENTILATION :
 MINI : 4 KW / MAXI : 9 KW
 > WITHOUT REQUIRING VENTILATION :
 MINI : 3,5 KW / MAXI : 8 KW
 EFFICIENCY : 80,1%

→ POTENCIA EFECTIVA
 > CON VENTILACIÓN :
 MINI : 4 KW / MAXI : 9 KW
 > SIN VENTILACIÓN :
 MINI : 3,5 KW / MAXI : 8 KW
 RENDIMIENTO : 80,1%

CONCEPT 510V GREEN



EFFECTIVE POWER
 > WITH VENTILATION :
 MINI : 4 KW / MAXI : 9 KW
 > WITHOUT REQUIRING VENTILATION :
 MINI : 3,5 KW / MAXI : 8 KW
 EFFICIENCY : 80,1%

→ POTENCIA EFECTIVA
 > CON VENTILACIÓN :
 MINI : 4 KW / MAXI : 9 KW
 > SIN VENTILACIÓN :
 MINI : 3,5 KW / MAXI : 8 KW
 RENDIMIENTO : 80,1%



CONCEPT 760 & 900 GREEN

In addition to the features shared with different fires in the range, the **CONCEPT 760** and **900 GREEN** models, of more majestic proportions, will really stand out as a central feature of the decor and heating in the heart of the home.

Naturally more powerful than the 510 models, these top-of-the-range appliances enjoy all the advantages of this new technology, including manual and automatic fire adjustment.

An optional, super-quiet and powerful ventilation system, fully integrated in the fireplace, provides faster and more enjoyable heat distribution throughout your home.

De características comunes a los distintos productos de la gama, los modelos **CONCEPT 760** y **900 GREEN** son más majestuosos en cuanto a sus dimensiones, y se consolidan como elementos indispensables para la decoración y el calentamiento de su hogar.

Más potentes que los modelos 510, estos aparatos de alta gama cuentan, por supuesto, con todas las ventajas de esta nueva tecnología, como la regulación manual y automática del fuego.

De manera opcional, un sistema de ventilación tan potente como silencioso y totalmente integrado en el aparato, permite una difusión más rápida y agradable del calor por la habitación.

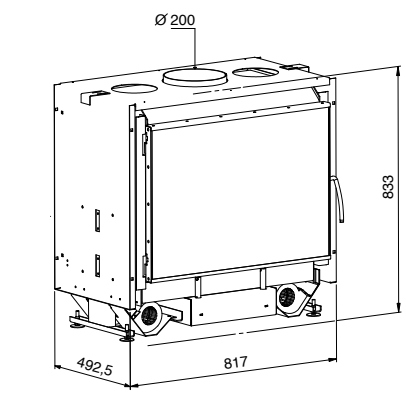
OPTIONS :

- FRAMES 4 MM (4 SIDED) OR 30 MM (3 OR 4 SIDED)
- 2 VENTILATIONS 230 M³/HR
- SKAMOLEX
- LOG RETAINER
- EXTERNAL AIR INTAKE

OPCIONES :

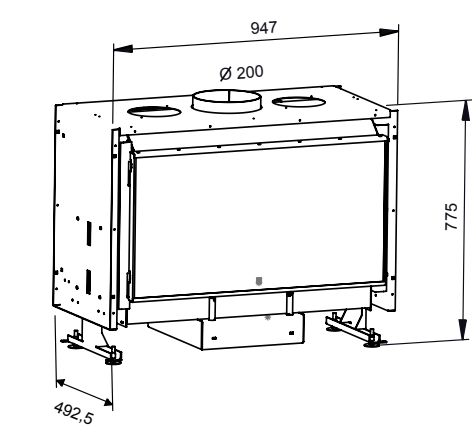
- MARCOS 4 MM (4 LADOS) O 30 MM (3 O 4 LADOS)
- 2 VENTILACIONES 230 M³/H
- SKAMOLEX
- KIT PARALEÑOS
- TOMA DE AIRE EXTERIOR

CONCEPT 760 GREEN



- EFFECTIVE POWER
 - > WITH VENTILATION :
MINI : 8 KW / MAXI : 13 KW
 - > WITHOUT REQUIRING VENTILATION :
MINI : 7 KW / MAXI : 12 KW
 - EFFICIENCY : 80,1%
-
- POTENCIA EFECTIVA
 - > CON VENTILACIÓN :
MINI : 8 KW / MAXI : 13 KW
 - > SIN VENTILACIÓN :
MINI : 7 KW / MAXI : 12 KW
 - RENDIMIENTO : 80,1%

CONCEPT 900 GREEN



- EFFECTIVE POWER
 - > WITH VENTILATION :
MINI : 10 KW / MAXI : 16 KW
 - > WITHOUT REQUIRING VENTILATION :
MINI : 9 KW / MAXI : 15 KW
 - EFFICIENCY : 80,1%
-
- POTENCIA EFECTIVA
 - > CON VENTILACIÓN :
MINI : 10 KW / MAXI : 16 KW
 - > SIN VENTILACIÓN :
MINI : 9 KW / MAXI : 15 KW
 - RENDIMIENTO : 80,1%



CONCEPT 510DF & 510DF V GREEN

CONCEPT GREEN fireplaces are also available double-sided for twice as much enjoyment and comfort.

The **CONCEPT 510 DF GREEN** is perfect for small spaces.

The **CONCEPT 510 DF V GREEN**, a stylish and innovative fire with slimline vertical look, enhances the beauty of the flames and adds a completely new dimension to your interior.

La gama **CONCEPT GREEN** existe igualmente en versión de cara doble, para ofrecerle el doble de placer y confort.

El **CONCEPT 510 DF GREEN** se adapta de manera especial a los espacios pequeños.

El **CONCEPT 510 DF V GREEN** aúna diseño e innovación por su elegante forma vertical, sublima la belleza de la llama y ofrece a su interior una dimensión claramente renovada.

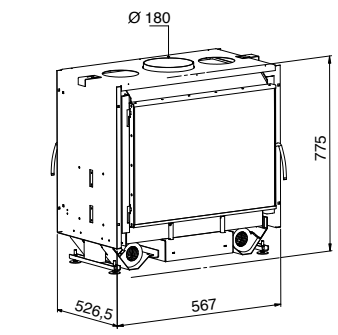
OPTIONS :

- FRAMES 4 MM (4 SIDED) OR 30 MM (3 OR 4 SIDED)
- 2 VENTILATIONS 230 M³/HR
- SKAMOLEX / ■ CAST-IRON KIT (EXCEPT FOR THE 510 DF V)
- LOG RETAINER
- EXTERNAL AIR INTAKE

OPCIONES :

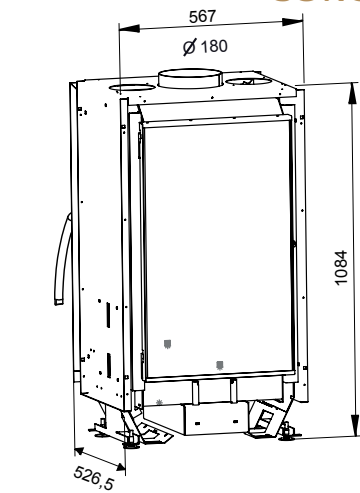
- MARCOS 4 MM (4 LADOS) O 30 MM (3 O 4 LADOS)
- 2 VENTILACIONES 230M³/H
- SKAMOLEX / ■ KIT DE FUNDICIÓN (EXCEPTO PARA EL 510 DF V)
- KIT PARA LEÑOS
- TOMA DE AIRE EXTERIOR

CONCEPT 510DF GREEN



- EFFECTIVE POWER
 > WITH VENTILATION :
 ■ MINI : 3 KW / MAXI : 8 KW
 > WITHOUT REQUIRING VENTILATION :
 ■ MINI : 2,5 KW / MAXI : 7 KW
 EFFICIENCY : 80,1%
 → POTENCIA EFECTIVA
 > CON VENTILACIÓN :
 ■ MINI : 3 KW / MAXI : 8 KW
 > SIN VENTILACIÓN :
 ■ MINI : 2,5 KW / MAXI : 7 KW
 RENDIMIENTO : 80,1%

CONCEPT 510DF V GREEN



- EFFECTIVE POWER
 > WITH VENTILATION :
 ■ MINI : 3 KW / MAXI : 8 KW
 > WITHOUT REQUIRING VENTILATION :
 ■ MINI : 2,5 KW / MAXI : 7 KW
 EFFICIENCY : 80,1%
 → POTENCIA EFECTIVA
 > CON VENTILACIÓN :
 ■ MINI : 3 KW / MAXI : 8 KW
 > SIN VENTILACIÓN :
 ■ MINI : 2,5 KW / MAXI : 7 KW
 RENDIMIENTO : 80,1%



CONCEPT 760DF & 900DF GREEN

The look of the double-sided **CONCEPT GREEN** line is cleaner than ever. It enhances interiors with luminosity and transparency not achieved before now.

The **760** and **900 DF** models have no screen on the window and minimal metal to provide a particularly wide-angle and unobstructed view of the fire.

Finally, double-sided fireplaces which are both extremely efficient and aesthetically appealing!

El look de la gama **CONCEPT GREEN** de doble cara, aún más depurado, ensalza su interior dotándolo de una luminosidad y una transparencia nunca vista hasta ahora.

Los modelos **760** y **900 DF** permiten una visibilidad especialmente amplia de la llama, sin obstáculos, gracias a la ausencia de pantalla en el cristal y a una mínima presencia de metal.

¡ En definitiva, aparatos de doble cara que combinan la eficacia extrema con la estética !

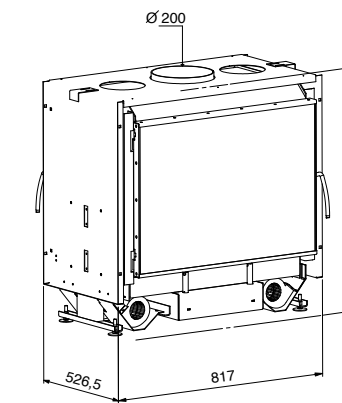
OPTIONS :

- FRAMES 4 MM (4 SIDED) OR 30 MM (3 OR 4 SIDED)
- 2 VENTILATIONS 230 M³/HR
- SKAMOLEX / ■ CAST-IRON KIT
- LOG RETAINER
- EXTERNAL AIR INTAKE

OPCIONES :

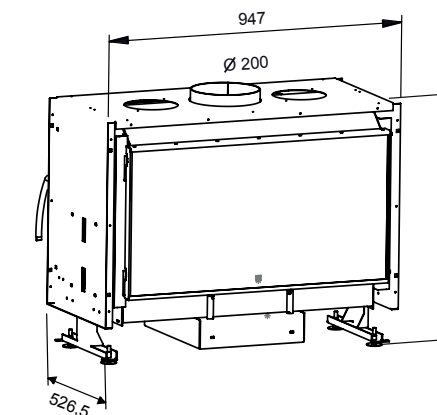
- MARCOS 4 MM (4 LADOS) O 30 MM (3 O 4 LADOS)
- 2 VENTILACIONES 230 M³/H
- SKAMOLEX / ■ KIT DE FUNDICIÓN
- KIT PARALEÑOS
- TOMA DE AIRE EXTERIOR

CONCEPT 760DF GREEN



- EFFECTIVE POWER
> WITH VENTILATION :
MINI : 7 KW / MAXI : 12 KW
> WITHOUT REQUIRING VENTILATION :
MINI : 6 KW / MAXI : 11 KW
EFFICIENCY : 80,1%
- POTENCIA EFECTIVA
> CON VENTILACIÓN :
MINI : 7 KW / MAXI : 12 KW
> SIN VENTILACIÓN :
MINI : 6 KW / MAXI : 11 KW
RENDIMIENTO : 80,1%

CONCEPT 900DF GREEN



- EFFECTIVE POWER
> WITH VENTILATION :
MINI : 9 KW / MAXI : 15 KW
> WITHOUT REQUIRING VENTILATION :
MINI : 8 KW / MAXI : 14 KW
EFFICIENCY : 80,1%
- POTENCIA EFECTIVA
> CON VENTILACIÓN :
MINI : 9 KW / MAXI : 15 KW
> SIN VENTILACIÓN :
MINI : 8 KW / MAXI : 14 KW
RENDIMIENTO : 80,1%



INFIRE GREEN

Simple and functional, practical and attractive, the new generation of **INFIRE GREEN** fitted fires is all that, and much more besides...It's the result of constant improvements over more than 35 years to a fire-place that has always been considered as THE reference for inserts.

The purity of its look, the size of the glazed door without any extra decorative elements is a perfect fit for all chimneys and any type of interior.

Equipped with an outside air intake, the **INFIRE GREEN** is compatible with passive and low-energy houses (BBC), but also suitable for use in an existing open fireplace.

Sobria y funcional, práctica y estética, la nueva generación de encastrables **INFIRE GREEN** es todo eso y mucho más. Es el fruto de una evolución permanente, de más de 35 años, de un aparato que siempre ha sido reconocido como EL inserto de referencia.

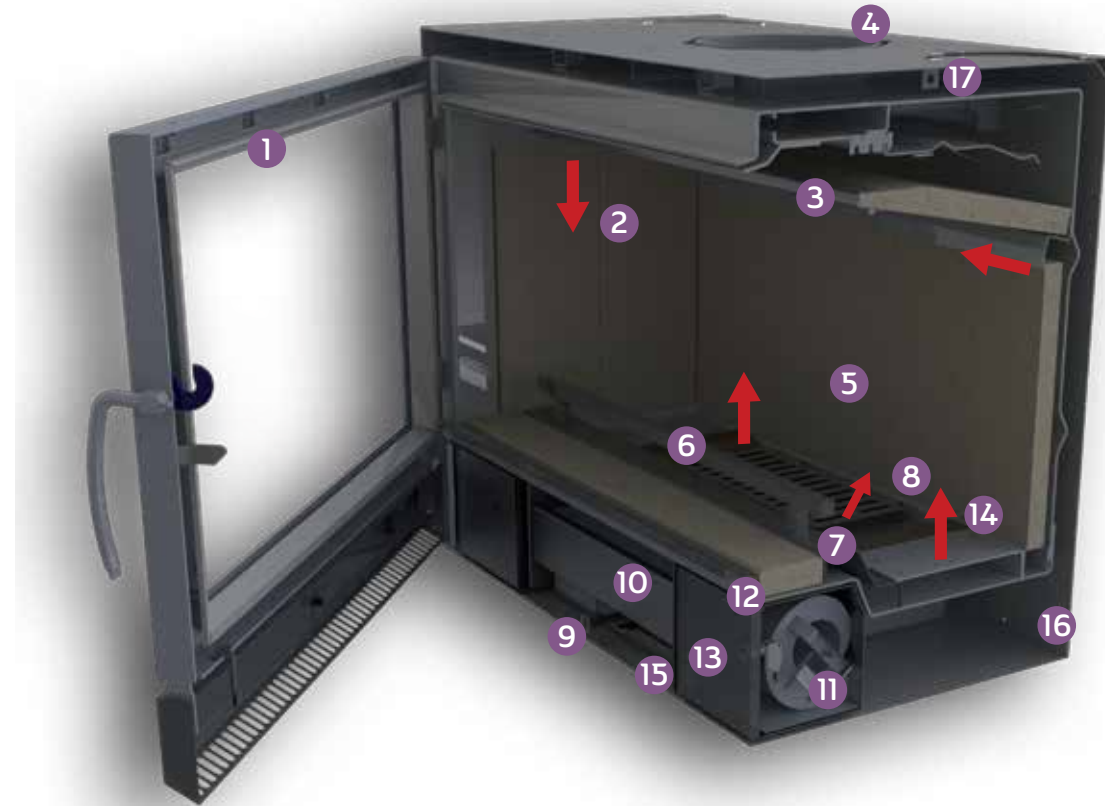
La pureza de sus líneas, la amplitud de su puerta acristalada y su minimalismo los convierten en elementos decorativos perfectamente integrables en cualquier chimenea y ambiente.

Los aparatos de la gama **INFIRE GREEN** están equipados con una toma de aire exterior que los hace compatibles con las viviendas pasivas y de bajo consumo de energía (BBC), pero que también se integran a la perfección en hogares existentes.



HOW DO THE INFIRE GREEN FIREPLACES WORK ?

¿ CÓMO FUNCIONAN LOS HOGARES INFIRE GREEN ?



- 1 The door is mainly glazed and fitted with hardwearing stainless steel gaskets which ensure that it is perfectly and continuously airtight. Its optimal smoke control helps you to keep the window clean.
- 2 The combustion chamber, deep and made of high-quality steel, guarantees that the heat is distributed quickly.
- 3 The adjustable baffles ensure almost total combustion, maximum output and better power. As they are easy to remove, cleaning the chimney is not a problem.
- 4 The extraction vents allow the hot air to be distributed to other rooms in the house.
- 5 The interior screen, made of Skamolex, or cast-iron in the case of Infire green, gives a high combustion temperature.
- 6 Log retainer kit.
- 7 The air distributors ensure ideal burning of logs.
- 8 The combustion grates are highly resistant; they allow efficient deashing and optimal performance.
- 9 The thermostat regulates the temperature and ensures a constant temperature, minimal consumption and a long-lasting fire.
- 10 The ashtray is easily accessible and allows simple and fast removal of the ashes.
- 11 The centrifugal fans, adjustable with an electronic speed regulator, guarantee quiet yet powerful convection so that the heat is quickly distributed throughout your home.
- 12 The safety cutout switch will shut off ventilation whenever the door is opened. There is also a thermocontact inside the casing which automatically starts up and shuts down the ventilation according to fireplace temperature. It can be switched on or off manually using a switch located behind the filter.
- 13 The dust filters, easy to remove and clean to prevent dust particles from getting into the room.
- 14 Distribution of combustion air inside the heater unit through four separate zones (air distributors, ducts, smoke control and brick stopper: rear distributor) (see arrows).
- 15 The secondary air control regulates the amount of secondary air for combustion and smoke control.
- 16 External air intakes (at the rear or underneath). You can also draw air into the room.
- 17 Smoke control booster

- 1 La puerta, con un gran cristal, está equipada con juntas de acero inoxidable irrompibles, garantizando así una estanqueidad perfecta y permanente. Su óptima salida de humo le ayudará a mantener el cristal limpio.
- 2 La cámara de combustión, profunda y fabricada en acero de alta calidad, garantiza una difusión rápida del calor.
- 3 Los deflectores ajustables aseguran una combustión casi total, rendimiento máximo, adaptación del aparato al tiro de la chimenea y alta potencia. Fáciles de desmontar, para facilitar el deshollinamiento.
- 4 Las salidas de evacuación del aire caliente permiten orientar el calor hacia otras habitaciones.
- 5 El blindaje interno de Skamolex o fundición garantiza una elevada temperatura de combustión.
- 6 Kit paraleños.
- 7 El repartidor de aire garantiza una combustión perfecta de toda la leña.
- 8 Las rejillas de combustión, muy resistentes, permiten un vaciado eficaz de las cenizas y ofrecen un rendimiento óptimo.
- 9 El termostato regula la temperatura y asegura una temperatura constante, un consumo mínimo y un fuego de larga duración.
- 10 El cajón de las cenizas, de fácil acceso, facilita la evacuación rápida de las cenizas.
- 11 Los ventiladores centrífugos, regulables mediante un variador de velocidad electrónico, garantizan una ventilación silenciosa y potente para una rápida distribución del calor en la estancia.
- 12 El interruptor de seguridad detiene la ventilación cuando se abre la puerta. En la misma estructura, un interruptor térmico (termocontacto) activa y desactiva automáticamente la ventilación en función de la temperatura del hogar. El propio interruptor puede activarse o desactivarse mediante otro interruptor manual situado detrás del filtro.
- 13 Los filtros, fáciles de desmontar y de limpiar, impiden la circulación de partículas de polvo por la estancia.
- 14 Distribución del aire de combustión por el cuerpo de calentamiento en 4 zonas diferenciadas (repartidores de aire, canales, salida de humos y muro de ladrillo: repartidor trasero) (ver flechas).
- 15 El control del aire secundario regula la cantidad de aire secundario para la combustión y la expulsión de humos.
- 16 Tomas de aire exterior (traseras o en la parte inferior). Posibilidad igualmente de recuperar el aire del interior de la estancia.
- 17 Salida de humos booster.



INFIRE 680 & 740 GREEN

The **INFIRE GREEN** range possesses all of the qualities of Bodart & Gonay products : robustness and reliability, impressive output, refined design, ease of use, easy integration, manual and automatic fire adjustment, easy adjustment to the chimney's draw, wear-proof stainless steel door seals etc.

The integrated ventilation system enables better heat distribution. It's effective, silent (installed on flexible mounts) and protected with dust filters.

With regard to appearance, **INFIRE GREEN** models are available in different versions: metal or screen front and light Skamolex or black iron interior.

Los modelos **INFIRE GREEN** cuentan con todas las características de calidad de Bodart & Gonay: robustez y fiabilidad, rendimiento espectacular, diseño refinado, facilidad de uso, fácil integración, regulación manual y automática del fuego, facilidad de adaptación al tiro de la chimenea, junta de las puertas de acero inoxidable antidesgaste...

La ventilación integrada permite un mejor reparto del calor. Un sistema eficaz, silencioso (montado en silentbloc) y protegido por filtros antipolvo.

En cuanto a la estética, los modelos **INFIRE GREEN** están disponibles en diferentes versiones: parte frontal en look metal o screen, interior en Skamolex claro o fundición negra.

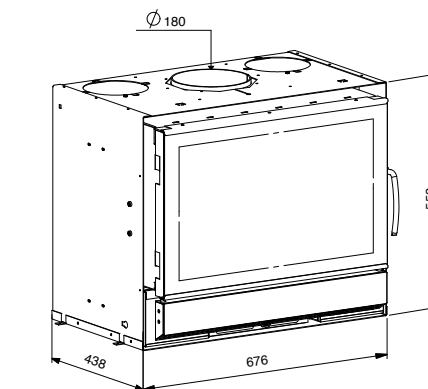
OPTIONS :

- FRAMES 4 MM (4 SIDED) OR 30 MM (3 OR 4 SIDED)
- 2 VENTILATIONS 115 M³/HR
- METALLIC OR ■ SCREEN LOOK
- SKAMOLEX/CAST-IRON KIT
- LOG RETAINER
- EXTERNAL AIR INTAKE
- SMOKE CONTROL BOOSTER

OPCIONES :

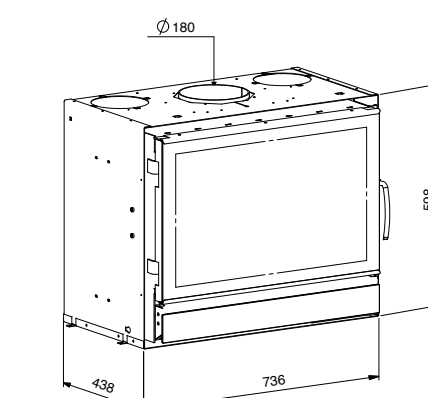
- MARCOS 4 MM (4 LADOS) O 30 MM (3 O 4 LADOS)
- 2 VENTILACIONES 115 M³/H
- METAL O ■ SCREEN LOOK
- SKAMOLEX/ KIT DE FUNDICIÓN
- KIT PARALEÑOS
- TOMA DE AIRE EXTERIOR
- SALIDA DE HUMOS BOOSTER

INFIRE 680 GREEN



- EFFECTIVE POWER
 > WITH VENTILATION :
MINI : 6 KW / MAXI : 11 KW
 > WITHOUT REQUIRING VENTILATION : /
 EFFICIENCY : **77%**
- POTENCIA EFECTIVA
 > CON VENTILACIÓN :
MINI : 6 KW / MAXI : 11 KW
 > SIN VENTILACIÓN : /
 RENDIMIENTO : **77%**

INFIRE 740 GREEN



- EFFECTIVE POWER
 > WITH VENTILATION :
MINI : 7 KW / MAXI : 13 KW
 > WITHOUT REQUIRING VENTILATION : /
 EFFICIENCY : **77%**
- POTENCIA EFECTIVA
 > CON VENTILACIÓN :
MINI : 7 KW / MAXI : 13 KW
 > SIN VENTILACIÓN : /
 RENDIMIENTO : **77%**



INFIRE 800 & 1000 GREEN

Like all of the fireplaces in the **INFIRE GREEN** line, the **INFIRE 800** and **1000 GREEN** are equipped with an adjustable smoke removal booster which keeps the window exceptionally clean.

With their ample proportions and high heating power, these top-of-the-range appliances will soon come to be seen as indispensable features of your home. The sight of flames lighting up your living-room will create an atmosphere of total peace, quiet and well-being.

Al igual que todos los aparatos de la gama **INFIRE GREEN**, los **INFIRE 800** y **1000 GREEN** están equipados con un sistema de refuerzo de la salida de humo regulable para mantener el cristal excepcionalmente limpio.

Gracias a sus generosas dimensiones y su gran capacidad de calentamiento, estos aparatos de alta gama no tardarán en imponerse como elementos indispensables en su vivienda. El espectáculo de las llamas iluminando su estancia le aportará una sensación de calma y bienestar inigualable.

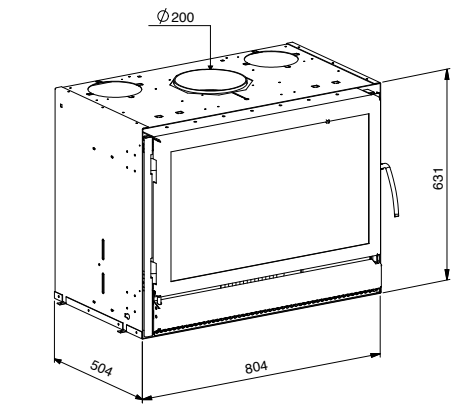
OPTIONS :

- FRAMES 4 MM (4 SIDED) OR 30 MM (3 OR 4 SIDED)
- 2 VENTILATIONS 115 M³/HR (230M³/HR FOR THE 1000)
- METALLIC OR ■ SCREEN LOOK
- SKAMOLEX / ■ CAST-IRON KIT
- LOG RETAINER
- HOT-AIR KIT (ONLY FOR THE 1000)
- EXTERNAL AIR INTAKE
- SMOKE CONTROL BOOSTER

OPCIONES :

- MARCOS 4 MM (4 LADOS) O 30 MM (3 O 4 LADOS)
- 2 VENTILACIONES 115 M³/H (230 M³/H PARA EL 1000)
- METAL O ■ SCREEN LOOK
- SKAMOLEX / ■ KIT DE FUNDICIÓN
- KIT PARALEÑOS
- KIT DE AIRE CALIENTE (SOLAMENTE PARA EL 1000)
- TOMA DE AIRE EXTERIOR
- SALIDA DE HUMOS BOOSTER

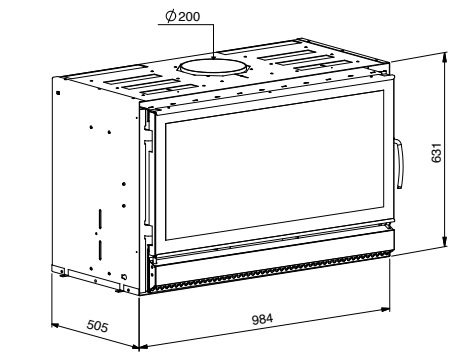
INFIRE 800 GREEN



EFFECTIVE POWER
 > WITH VENTILATION :
MINI : 8 KW / MAXI : 14 KW
 > WITHOUT REQUIRING VENTILATION : /
 EFFICIENCY : **76%**

POTENCIA EFECTIVA
 > CON VENTILACIÓN :
MINI : 8 KW / MAXI : 14 KW
 > SIN VENTILACIÓN : /
 RENDIMIENTO : **76%**

INFIRE 1000 GREEN



EFFECTIVE POWER
 > WITH VENTILATION :
MINI : 9 KW / MAXI : 17 KW
 > WITHOUT REQUIRING VENTILATION : /
 EFFICIENCY : **71%**

POTENCIA EFECTIVA
 > CON VENTILACIÓN :
MINI : 9 KW / MAXI : 17 KW
 > SIN VENTILACIÓN : /
 RENDIMIENTO : **71%**



OPTIFIRE/DESIGN GREEN are powerful heating appliances par definition. When equipped with an exceptionally quiet and powerful optional ventilation system, they are particularly well-suited to large houses. It provides ideal, and virtually silent, heat distribution.

OPTIFIRE/DESIGN GREEN models are equipped with an outside air inlet, making them compatible with passive and low-energy houses.

The **OPTIFIRE GREEN** are equipped with an ashtray which is easily accessible via a small door set in the base of the insert. The **DESIGN GREEN** are supplied with an external ash-pan (dust pan) and then have a purer esthetics.

The very best in design technology is incorporated into the **OPTIFIRE/DESIGN GREEN**.

Los **OPTIFIRE/DESIGN GREEN** son los hogares potentes por excelencia. Equipados opcionalmente con una ventilación increíblemente silenciosa y potente, se adaptan especialmente bien a las grandes viviendas, asegurando un reparto idóneo del calor casi en absoluto silencio.

Los aparatos de la gama **OPTIFIRE/DESIGN GREEN** están equipados con una toma de aire exterior que los hace compatibles con las viviendas pasivas y de bajo consumo de energía.

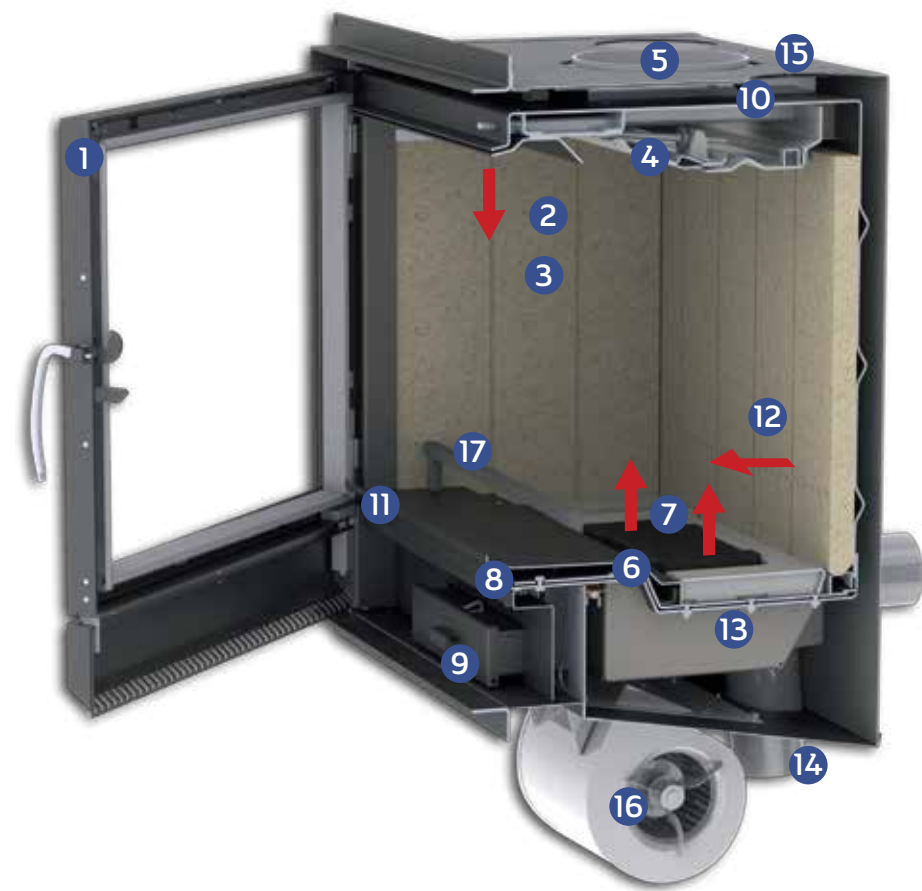
Los **OPTIFIRE GREEN** están provistos de un cajón interno para las cenizas fácilmente accesible a través de una discreta puerta situada en la base del hogar. Por su parte, los **DESIGN GREEN**, dotados de cajón de cenizas externo (recolector), solo dejan ver la puerta apantallada ampliamente acristalada.

En definitiva, la gama **OPTIFIRE/DESIGN GREEN** concentra en un espacio reducido lo mejor del mercado en materia de diseño y tecnología.



HOW DO THE OPTIFIRE/DESIGN GREEN FIREPLACES WORK ?

¿ CÓMO FUNCIONAN LOS HOGARES OPTIFIRE/DESIGN GREEN ?



- 1 The door is mainly glazed and fitted with hardwearing stainless steel gaskets, which ensure that it is perfectly and continuously airtight. Its optimal smoke control helps you to keep the window clean.
- 2 The combustion chamber, deep and made of high quality steel, guarantees that the heat is distributed quickly.
- 3 The internal screen, made of Skamolex or decorative metal, ensures you have a high combustion temperature.
- 4 The adjustable baffles ensure almost total combustion, maximum output and better power. As they are easy to remove, cleaning the chimney is not a problem.
- 5 The hot-air outlets, now even larger, enable you to direct heat to other areas of your house.
- 6 The air distributors ensure ideal combustion of the logs throughout their entire duration.
- 7 The highly heat-resistant combustion grid allows for easy ash disposal.
- 8 The thermostat ensures a consistent temperature, minimal consumption and a long-lasting fire.
- 9 The internal ashtray is easily accessible and allows simple and fast removal of the ashes (Optifire green). It is replaced with an external ash-pan (dust pan) on the Design green models.
- 10 Smoke control booster.
- 11 The temperature switch (thermoswitch) automatically starts and stops the fan depending on the heat of the fire. A door switch stops the fan when the door is opened.
- 12 Distribution of combustion air inside the heater unit through four separate zones (air distributors, ducts, smoke control and brick stopper: rear distributor) (see arrows).
- 13 The air admission box is entirely airtight.
- 14 External air intakes (at the rear or underneath). You can also draw air into the room.
- 15 Valves to shut off the additional hot-air outlets.
- 16 A centrifugal fan, adjustable with an electronic speed regulator, guarantees silent yet powerful ventilation so that the heat is spread quickly throughout your home. (optional).
- 17 Log retainer kit (optional).

- 1 La puerta, con un gran cristal, está equipada con juntas de acero inoxidable irrompibles, garantizando así una estanqueidad perfecta y permanente. Su óptima salida de humo le ayudará a mantener el cristal limpio.
- 2 La cámara de combustión, profunda y fabricada en acero de alta calidad, garantiza una difusión rápida del calor.
- 3 El blindaje interno de Skamolex o con decoración metálica garantiza una elevada temperatura de combustión.
- 4 Los deflectores ajustables aseguran una combustión casi total, rendimiento máximo, adaptación del aparato al tiro de la chimenea y alta potencia. Además, son fáciles de desmontar, para facilitar el deshollinamiento.
- 5 Las salidas de evacuación del aire caliente permiten orientar el calor hacia otras habitaciones.
- 6 El repartidor de aire garantiza una combustión perfecta de toda la leña.
- 7 Las rejillas de combustión, muy resistentes, permiten extraer eficazmente las cenizas.
- 8 El termostato asegura una temperatura constante, un consumo mínimo y un fuego de larga duración.
- 9 El cajón de las cenizas, de fácil acceso, facilita la evacuación rápida de las cenizas (Optifire green). En los modelos Design green, el cajón es externo (recogedor).
- 10 Salida de humos booster.
- 11 El interruptor térmico (termocontacto) enciende y apaga de forma automática la ventilación en función del calor del hogar. Además, un interruptor de seguridad apaga la ventilación en cuanto se abre la puerta del aparato.
- 12 Distribución del aire de combustión por el cuerpo de calentamiento en 4 zonas diferenciadas (repartidores de aire, canales, salida de humos y muro de ladrillo: repartidor trasero) (ver flechas).
- 13 La caja de aspiración de aire es totalmente estanca.
- 14 Tomas de aire interior Posibilidad igualmente de recuperar el aire del interior de la estancia.
- 15 Tapas de cierre de los orificios adicionales de salida de aire caliente.
- 16 El ventilador centrífugo, regulable gracias a un variador de velocidad electrónico, garantiza una ventilación silenciosa y potente para una rápida distribución del calor en la estancia (opcional).
- 17 Kit paraleños (opcional).



OPTIFIRE 700 & 800 GREEN

With its 'green' label, which is steadily expanding the range of log fires, BG is preparing for the future by introducing appliances that confidently anticipate forthcoming changes in environmental standards and production requirements.

In choosing **OPTIFIRE 700** and **800 GREEN**, you are choosing a high-output appliance of compact proportions that allows you easy installation anywhere you wish.

OPTIFIRE GREEN is offered in two types of finish: metallic or screen look.

Con su distintivo "green" cada vez más presente en su gama de hogares de leña, BG se prepara para el futuro con aparatos que se anticipan decididamente a la evolución de las normas medioambientales y de las necesidades de la construcción.

Con los **OPTIFIRE 700** y **800 GREEN**, usted estará decantándose por un aparato de alto rendimiento, pero también de unas dimensiones compactas que le permitirán instalarlo fácilmente donde lo desee.

Los **OPTIFIRE GREEN** están disponibles en dos acabados: look metal o look screen.

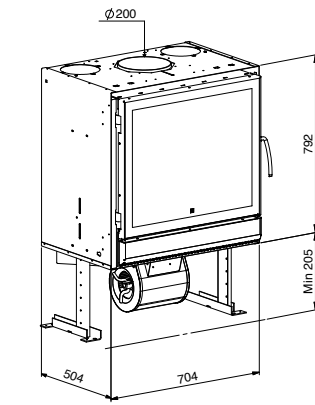
OPTIONS :

- FRAMES 4 MM (4 SIDED) OR 30 MM (3 OR 4 SIDED)
- VENTILATION 750 M³/HR
- METALLIC OR ■ SCREEN LOOK
- SKAMOLEX
 - DECO METAL BLACK (ONLY FOR THE 700)
 - CAST-IRON KIT (ONLY FOR THE 800)
- LOG RETAINER
- EXTERNAL AIR INTAKE

OPCIONES :

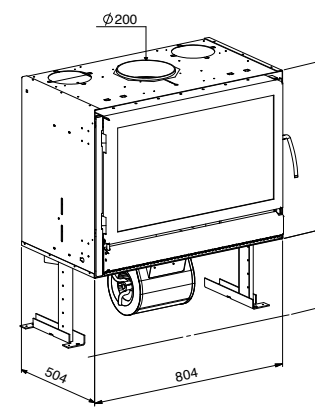
- MARCOS 4 MM (4 LADOS) O 30 MM (3 O 4 LADOS)
- VENTILACIÓN 750 M³/H
- METAL O ■ SCREEN LOOK
- SKAMOLEX
 - METAL DECORATIVO NEGRO (SOLAMENTE PARA EL 700)
 - KIT DE FUNDICIÓN (SOLAMENTE PARA EL 800)
- KIT PARA LEÑOS
- TOMA DE AIRE EXTERIOR

OPTIFIRE 700 GREEN



- EFFECTIVE POWER
 - > WITH VENTILATION :
 - MINI : 8 KW / MAXI : 16 KW
 - > WITHOUT REQUIRING VENTILATION :
 - MINI : 6 KW / MAXI : 14 KW
 - EFFICIENCY : 77%
-
- POTENCIA EFECTIVA
 - > CON VENTILACIÓN :
 - MINI : 8 KW / MAXI : 16 KW
 - > SIN VENTILACIÓN :
 - MINI : 6 KW / MAXI : 14 KW
 - RENDIMIENTO : 77%

OPTIFIRE 800 GREEN



- EFFECTIVE POWER
 - > WITH VENTILATION :
 - MINI : 8 KW / MAXI : 15 KW
 - > WITHOUT REQUIRING VENTILATION :
 - MINI : 6 KW / MAXI : 13 KW
 - EFFICIENCY : 76%
-
- POTENCIA EFECTIVA
 - > CON VENTILACIÓN :
 - MINI : 8 KW / MAXI : 15 KW
 - > SIN VENTILACIÓN :
 - MINI : 6 KW / MAXI : 13 KW
 - RENDIMIENTO : 76%



OPTIFIRE 1000 GREEN

Like the other green-label fireplaces, the **OPTIFIRE 1000 GREEN** is distinguished by its excellent ecological performance.

The **OPTIFIRE GREEN** has a thermostat that provides for both manual and automatic fire adjustment, ensuring exceptional comfort. The optional hot air kit optimises heat distribution in the home.

It is one of the XXL models in the range, standing out as a central feature of life at the heart of your home.

Como los demás hogares identificados con el distintivo "green", el **OPTIFIRE 1000 GREEN** se caracteriza por un excelente rendimiento ecológico.

Los **OPTIFIRE GREEN** poseen un termostato que permite regular el fuego de manera manual o automática, lo que facilita enormemente el uso. Su kit de aire caliente opcional optimiza la distribución del calor por la estancia.

Uno de los modelos XXL de la gama, que rápidamente se impondrá como un elemento vital en su vivienda.

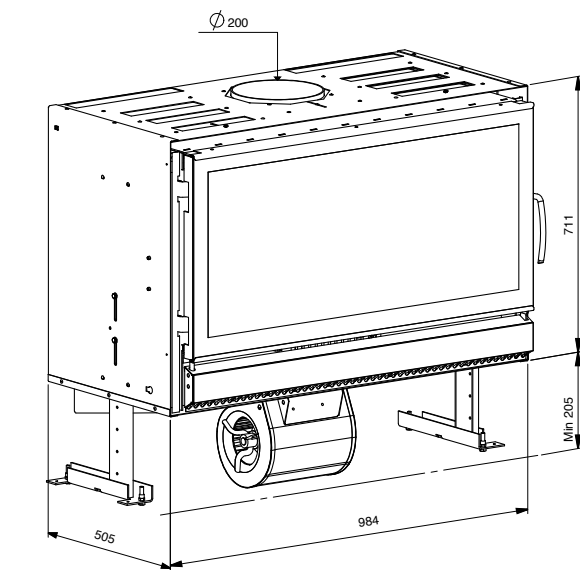
OPTIONS :

- FRAMES 4 MM (4 SIDED) OR 30 MM (3 OR 4 SIDED)
- VENTILATION 750 M³/HR
- METALLIC OR ■ SCREEN LOOK
- SKAMOLEX / ■ DECO METAL (BLACK)
- LOG RETAINER
- HOT-AIR KIT
- EXTERNAL AIR INTAKE
- SMOKE CONTROL BOOSTER

OPCIONES :

- MARCOS 4 MM (4 LADOS) O 30 MM (3 O 4 LADOS)
- VENTILACIÓN 750 M³/H
- METAL O ■ SCREEN LOOK
- SKAMOLEX / ■ METAL DECORATIVO NEGRO
- KIT PARALEÑOS
- KIT DE AIRE CALIENTE
- TOMA DE AIRE EXTERIOR
- SALIDA DE HUMOS BOOSTER

- EFFECTIVE POWER
- > WITH VENTILATION : **MINI : 9 KW / MAXI : 17 KW**
 - > WITHOUT REQUIRING VENTILATION : **MINI : 7 KW / MAXI : 15 KW**
- EFFICIENCY : **71%**
- POTENCIA EFECTIVA
- > CON VENTILACIÓN : **MINI : 9 KW / MAXI : 17 KW**
 - > SIN VENTILACIÓN : **MINI : 7 KW / MAXI : 15 KW**
- RENDIMIENTO : **71%**





DESIGN 700 & 800 GREEN

Enjoying the same technical features as Optifire 700 and 800 Green, the appearance of the **DESIGN 700** and **800 GREEN** is distinguished by its exceptionally fine lines, offering an unobstructed view of the fire.

Thanks to their thermostat, the extremely pure design enhances the level of comfort provided by manual and automatic adjustment.

Con las mismas características técnicas que los Optifire 700 y 800 Green, los **DESIGN 700** y **800 GREEN** se distinguen, en lo estético, por una línea de extremada finura que permite contemplar sin obstáculos el espectáculo del fuego.

Un diseño totalmente depurado, y sin embargo no exento del confort que le ofrece la posibilidad de regular el fuego de manera manual o automática, gracias a su termostato.

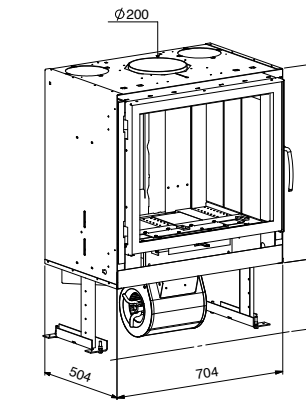
OPTIONS :

- FRAMES 4 MM 4 SIDED
- VENTILATION 750 M³/HR
- SKAMOLEX
 - DECO METAL BLACK (ONLY FOR THE 700)
 - CAST-IRON KIT (ONLY FOR THE 800)
- LOG RETAINER
- EXTERNAL AIR INTAKE
- SMOKE CONTROL BOOSTER (ONLY FOR THE 800)

OPCIONES :

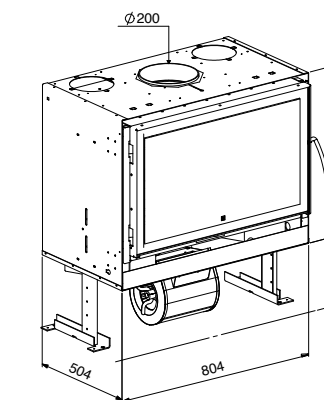
- MARCOS 4 MM 4 LADOS
- VENTILACIÓN 750 M³/H
- SKAMOLEX
 - METAL DECORATIVO NEGRO (SOLAMENTE PARA EL 700)
 - KIT DE FUNDICIÓN (SOLAMENTE PARA EL 800)
- KIT PARALEÑOS
- TOMA DE AIRE EXTERIOR
- SALIDA DE HUMOS BOOSTER (SOLAMENTE PARA EL 800)

DESIGN 700 GREEN



- EFFECTIVE POWER
- > WITH VENTILATION :
MINI : 8 KW / MAXI : 16 KW
 - > WITHOUT REQUIRING VENTILATION :
MINI : 6 KW / MAXI : 14 KW
- EFFICIENCY : 77%
- POTENCIA EFECTIVA
- > CON VENTILACIÓN :
MINI : 8 KW / MAXI : 16 KW
 - > SIN VENTILACIÓN :
MINI : 6 KW / MAXI : 14 KW
- RENDIMIENTO : 77%

DESIGN 800 GREEN



- EFFECTIVE POWER
- > WITH VENTILATION :
MINI : 8 KW / MAXI : 15 KW
 - > WITHOUT REQUIRING VENTILATION :
MINI : 6 KW / MAXI : 13 KW
- EFFICIENCY : 76%
- POTENCIA EFECTIVA
- > CON VENTILACIÓN :
MINI : 8 KW / MAXI : 15 KW
 - > SIN VENTILACIÓN :
MINI : 6 KW / MAXI : 13 KW
- RENDIMIENTO : 76%



DESIGN 1000 GREEN

A clean, elegant version of the famous Optifire 1000 Green, benefiting from the same exceptional performance as its well know predecessors, the **DESIGN 1000 GREEN** particularly appeals to those that love highly contemporary interiors, in which their subtle setting dedicated purely to the beauty of the flames blends in perfectly.

The two baffles enable fine fireplace adjustment based on the characteristics of your chimney flue ensuring optimal operation for everyone.

Versión estéticamente depurada del famoso Optifire 1000 Green, pero con las mismas y excepcionales prestaciones que sus predecesores, el **DESIGN 1000 GREEN** atrae especialmente la atención de los amantes de interiores muy contemporáneos, de marcos sutiles y plenamente dedicados a realzar la belleza de las llamas.

Sus 2 deflectores permiten un ajuste minucioso del hogar, en función de las características del conducto de su chimenea, lo que garantiza el perfecto funcionamiento para todo el mundo.

OPTIONS :

- FRAMES 4 OR 30 MM 4 SIDED
- VENTILATION 750 M³/HR
- SKAMOLEX / ■ CAST-IRON KIT
- LOG RETAINER
- HOT-AIR KIT
- EXTERNAL AIR INTAKE
- SMOKE CONTROL BOOSTER

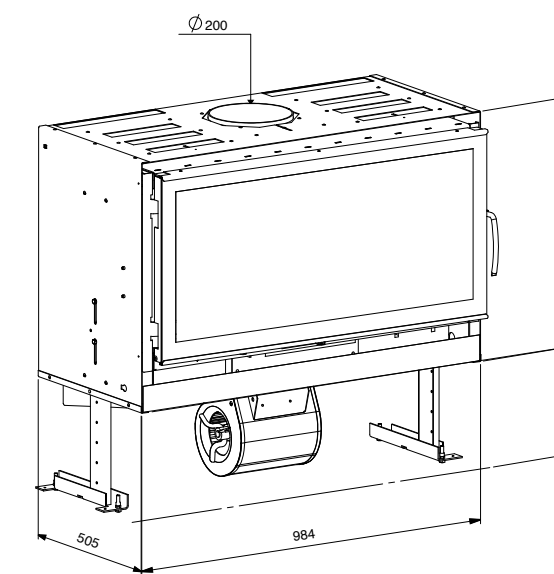
OPCIONES :

- MARCOS 4 O 30 MM 4 LADOS
- VENTILACIÓN 750 M³/H
- SKAMOLEX / ■ KIT DE FUNDICIÓN
- KIT PARALEÑOS
- KIT DE AIRE CALIENTE
- TOMA DE AIRE EXTERIOR
- SALIDA DE HUMOS BOOSTER

EFFECTIVE POWER
 > WITH VENTILATION :
MINI : 9 KW / MAXI : 17 KW
 > WITHOUT REQUIRING VENTILATION :
MINI : 7 KW / MAXI : 15 KW
 EFFICIENCY : **71%**



POTENCIA EFECTIVA
 > CON VENTILACIÓN :
MINI : 9 KW / MAXI : 17 KW
 > SIN VENTILACIÓN :
MINI : 7 KW / MAXI : 15 KW
 RENDIMIENTO : **71%**





INFIRE CLASSIC

The **INFIRE** range also exists in a **CLASSIC** version.

Able to burn dry wood, briquettes, and even coal on certain models with equal ease, **INFIRE CLASSIC** also boasts exceptional output and very easy maintenance.

They are factory-equipped with integrated ventilation which ensures better heat distribution. It is effective, silent (installed on flexible mounts) and protected by dust filters.

You can personalise the insert with a light brick or black iron interior.

La gama **INFIRE** existe también en una versión **CLASSIC**.

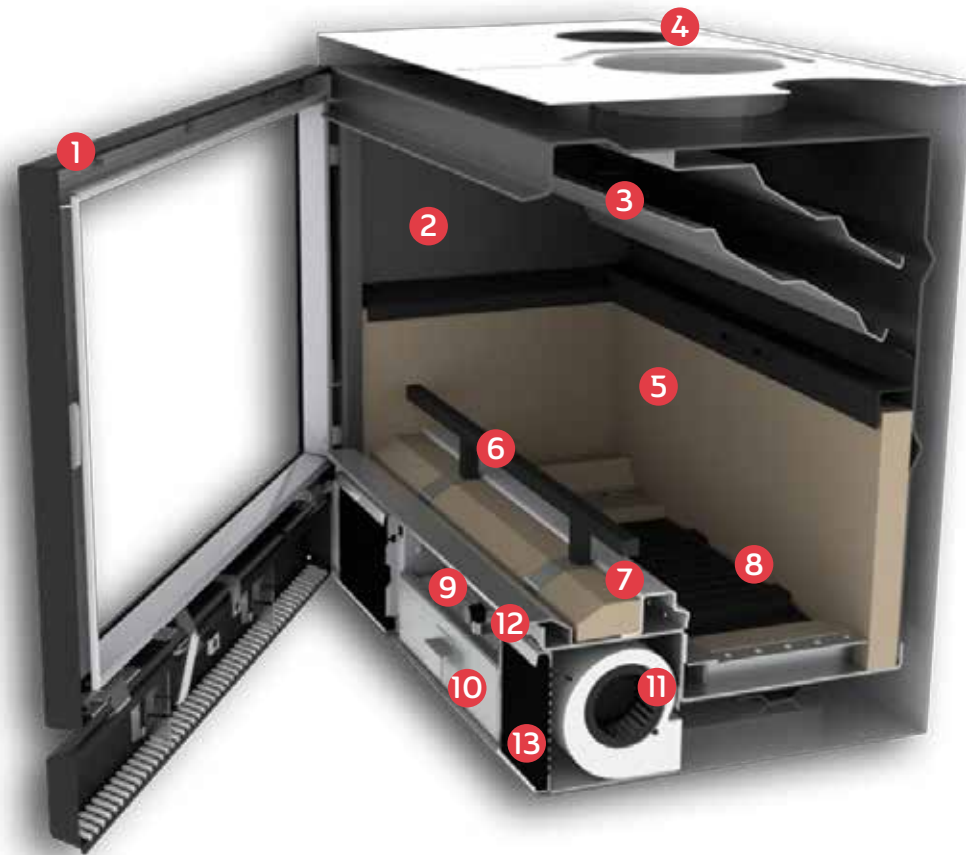
Capaces de quemar con la misma facilidad madera seca, briquetas e incluso carbón (Infire 600, 680 y 740 Classic), los **INFIRE CLASSIC** pueden presumir igualmente de su rendimiento excepcional y de su gran facilidad de mantenimiento.

La ventilación integrada como opción estándar permite un mejor reparto del calor. Un sistema eficaz, silencioso (montado en silentbloc) y protegido por filtros antipolvo.

Además, puede personalizar usted mismo su inserto, eligiendo un interior en ladrillos negros o en fundición negra.

HOW DO THE INFIRE CLASSIC FIREPLACES WORK ?

¿ CÓMO FUNCIONAN LOS HOGARES INFIRE CLASSIC ?



- 1 The door is mainly glazed and fitted with hardwearing stainless steel gaskets, which ensure that it is perfectly and continuously airtight. Its optimal smoke control helps you to keep the window clean.
- 2 The combustion chamber, deep and made of high quality steel, guarantees that the heat is distributed quickly.
- 3 The adjustable baffles ensure almost total combustion, maximum output and better power. As they are easy to remove, cleaning the chimney is not a problem.
- 4 The extraction vents allow the hot air to be distributed to other rooms in the house.
- 5 The interior screen made of heat-resistant bricks or heat-resistant cast-iron plates gives a high combustion temperature.
- 6 Log retainer kit.
- 7 The air distributors ensure ideal fuel combustion.
- 8 The combustion grates are highly resistant; they allow efficient deashing and an optimal performance whichever fuel you use.
- 9 The thermostat ensures a constant temperature, minimal consumption and a long-lasting fire.
- 10 The ashtray is easily accessible and allows simple and fast removal of the ashes.
- 11 The centrifugal fans, adjustable with an electronic speed regulator, guarantee quiet yet powerful convection so that the heat is quickly distributed throughout your home.
- 12 The safety cutout switch will shut off ventilation whenever the door is opened. There is also a thermocontact inside the casing which automatically starts up and shuts down the ventilation according to fireplace temperature.
- 13 The dust filters, easy to remove and clean so as to prevent dust particles from getting into the room.

- 1 La puerta, con un gran cristal, está equipada con juntas de acero inoxidable irrompibles, garantizando así una estanqueidad perfecta y permanente. Su óptima salida de humo le ayudará a mantener el cristal limpio.
- 2 La cámara de combustión, profunda y fabricada en acero de alta calidad, garantiza una difusión rápida del calor.
- 3 Los deflectores ajustables aseguran una combustión casi total, rendimiento máximo, adaptación del aparato al tiro de la chimenea y alta potencia. Además, son fáciles de desmontar, para facilitar el deshollinamiento.
- 4 Las salidas de evacuación del aire caliente permiten orientar el calor hacia otras habitaciones.
- 5 El blindaje interno, de ladrillos refractarios o placas de fundición refractarias, garantiza una elevada temperatura de combustión.
- 6 Kit para leños.
- 7 El repartidor de aire garantiza una combustión perfecta de toda la leña.
- 8 Las rejillas de combustión, muy resistentes, permiten un vaciado eficaz de las cenizas y ofrecen un rendimiento óptimo, sea cual sea el combustible utilizado.
- 9 El termostato asegura una temperatura constante, un consumo mínimo y un fuego de larga duración.
- 10 El cajón de las cenizas, de fácil acceso, facilita la evacuación rápida de las cenizas.
- 11 Los ventiladores centrífugos, regulables mediante un variador de velocidad electrónico, garantizan una ventilación silenciosa y potente para una rápida distribución del calor en la estancia.
- 12 El interruptor de seguridad detiene la ventilación cuando se abre la puerta. En la misma estructura, un interruptor térmico (termocontacto) activa y desactiva automáticamente la ventilación en función de la temperatura del hogar.
- 13 Los filtros, fáciles de desmontar y de limpiar, impiden la circulación de partículas de polvo por la estancia.



INFIRE 600 & 680 CLASSIC

The models in the **INFIRE CLASSIC** range come in a wide variety of sizes so you will find one which can easily be installed in any type of interior.

The **INFIRE 600** and **680 CLASSIC**, the most compact, offer the best view of the fire and really incredible heating power.

They are equipped with a thermostat to give you total control over the fire, manually and automatically.

Con los modelos de base de la gama **INFIRE CLASSIC**, dispondrá de una gran variedad de dimensiones, que podrá integrar fácilmente en cualquier configuración interior.

Los modelos **INFIRE 600** y **680 CLASSIC**, los más compactos de la gama, mantienen la visibilidad perfecta del espectáculo de las llamas, además de su excepcional potencia calorífica.

Su termostato le ofrece el control total del fuego, de manera manual o automática.

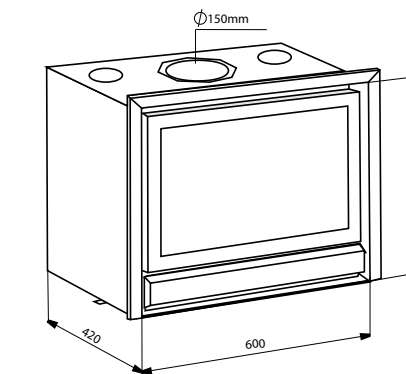
OPTIONS :

- FRAMES 3 SIDED 39 MM OR 4 SIDED 4 OR 39 MM
- 2 VENTILATIONS 115 M³/HR
- REFRACTORY BRICKS/ CAST-IRON KIT
- LOG RETAINER
- AIR SHUT-OFF

OPCIONES :

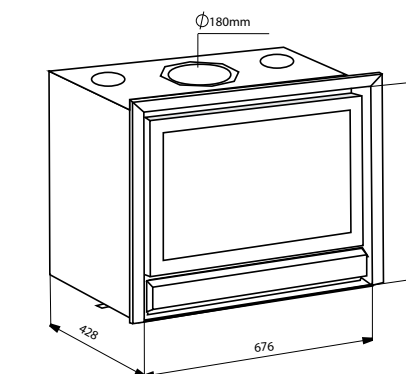
- MARCOS 3 LADOS 39 MM O 4 LADOS 4 O 39 MM
- 2 VENTILACIONES 115 M³/H
- LADRILLOS REFRACTARIOS/ KIT DE FUNDICIÓN
- KIT PARALEÑOS
- STOP AIR

INFIRE 600 CLASSIC



- EFFECTIVE POWER
> WITH VENTILATION :
MINI : 5 KW / MAXI : 10 KW
> WITHOUT REQUIRING VENTILATION : /
- POTENCIA EFECTIVA
> CON VENTILACIÓN :
MINI : 5 KW / MAXI : 10 KW
> SIN VENTILACIÓN : /

INFIRE 680 CLASSIC



- EFFECTIVE POWER
> WITH VENTILATION :
MINI : 6 KW / MAXI : 11 KW
> WITHOUT REQUIRING VENTILATION : /
- POTENCIA EFECTIVA
> CON VENTILACIÓN :
MINI : 6 KW / MAXI : 11 KW
> SIN VENTILACIÓN : /



INFIRE 740 CLASSIC

The **INFIRE 740 CLASSIC** is the leading fitted, supplemental heat fireplace.

It can use multiple fuels, fits easily into an existing or new chimney and provides excellent heat distribution throughout the room.

Like the other products in the range, it has adjustable baffles to set the chimney draw.

El modelo **INFIRE 740 CLASSIC** es el hogar auxiliar encastrable por excelencia.

Se trata de un aparato multicomcombustible, que se integra fácilmente en una chimenea existente o nueva, y permite un excelente reparto de calor por la estancia.

Al igual que el resto de la gama, dispone de deflectores regulables que permiten adaptar el tiro de la chimenea.

EFFECTIVE POWER
> WITH VENTILATION :
MINI : 7 KW / MAXI : 12 KW
> WITHOUT REQUIRING VENTILATION : /



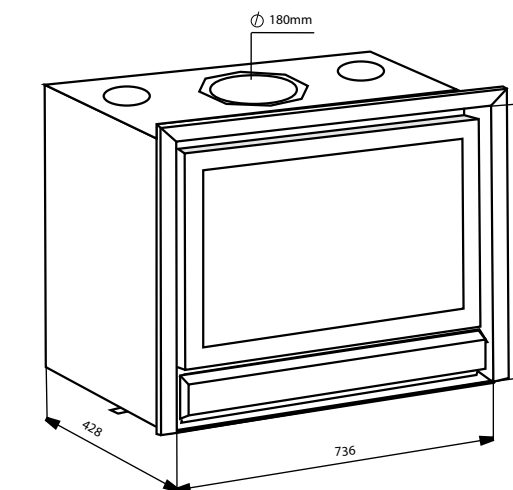
POTENCIA EFECTIVA
> CON VENTILACIÓN :
MINI : 7 KW / MAXI : 12 KW
> SIN VENTILACIÓN : /

OPTIONS :

- FRAMES 3 SIDED 39 MM OR 4 SIDED 4 OR 39 MM
- 2 VENTILATIONS 115 M³/HR
- REFRACTORY BRICKS/ CAST-IRON KIT
- LOG RETAINER
- AIR SHUT-OFF

OPCIONES :

- MARCOS 3 LADOS 39 MM O 4 LADOS 4 O 39 MM
- 2 VENTILACIONES 115 M³/H
- LADRILLOS REFRACTARIOS/ KIT DE FUNDICIÓN
- KIT PARALEÑOS
- STOP AIR





INFIRE 745 SCOPE CLASSIC

The **INFIRE 745 SCOPE** is a panoramic corner appliance. It provides a generous view of the flames from the left or right, from head on or from the side.

It has the same characteristics as the fireplaces of the **INFIRE CLASSIC** range and it will set your interior apart both by the wonderful heat it creates and its original style.

El elegante **INFIRE 745 SCOPE**, aparato panorámico de esquina que puede instalarse a la izquierda o a la derecha, le permite una generosa visibilidad del espectáculo de las llamas, tanto de frente como de lado.

Con las mismas características que los aparatos de la gama **INFIRE CLASSIC**, el **745 SCOPE** no pasará desapercibido en su interior, tanto por el agradable calor que desprende como por su original estilo.

EFFECTIVE POWER
> WITH VENTILATION :
MINI : 7 KW / MAXI : 12 KW
> WITHOUT REQUIRING VENTILATION : /



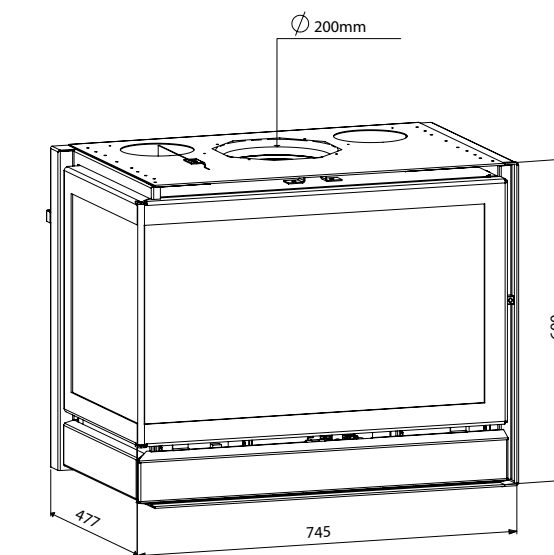
POTENCIA EFECTIVA
> CON VENTILACIÓN :
MINI : 7 KW / MAXI : 12 KW
> SIN VENTILACIÓN : /

OPTIONS :

- FRAMES 4 OR 6 SIDED EN 40 MM
- 2 VENTILATIONS 115 M³/HR
- VERMICULITE
- LOG RETAINER
- DOOR OPENING TO THE LEFT OR TO THE RIGHT

OPCIONES :

- MARCOS 4 O 6 LADOS 40 MM
- 2 VENTILACIONES 115 M³/H
- VERMICULITE
- KIT PARALEÑOS
- APERTURA DE LA PUERTA HACIA LA IZQUIERDA O HACIA LA DERECHA





OPTIFIRE CLASSIC

We also offer two **OPTIFIRE** models in **CLASSIC** version.

OPTIFIRE CLASSIC fireplaces are in-wall heating appliances. They are high power and particularly quiet thanks to their 750 m³/hour ventilation capacity.

The fireplaces share all of the qualities of Bodart & Gonay products: robustness and reliability, impressive yield, refined design, ease-of-use, easy installation, manual and automatic fire adjustment, easy adjustment to the chimney's draw, wear-proof stainless steel door seals...

En la versión **CLASSIC** de la gama **OPTIFIRE**, le proponemos igualmente dos modelos.

Los **OPTIFIRE CLASSIC** son aparatos de calefacción encastrables de gran potencia y especialmente silenciosos, a pesar de disponer de una capacidad de ventilación de 750 m³/hora.

Estos hogares cuentan con todas las características de calidad de Bodart & Gonay: robustez y fiabilidad, rendimiento espectacular, diseño refinado, facilidad de uso, fácil integración, regulación manual y automática del fuego, facilidad de adaptación al tiro de la chimenea, junta de las puertas de acero inoxidable antidesgaste...

HOW DO THE OPTIFIRE CLASSIC FIREPLACES WORK ?

¿ CÓMO FUNCIONAN LOS HOGARES OPTIFIRE CLASSIC ?



- 1 The door is mainly glazed and fitted with hardwearing stainless steel gaskets, which ensure that it is perfectly and continuously airtight. Its optimal smoke control helps you to keep the window clean.
- 2 The combustion chamber, deep and made of high quality steel, guarantees that the heat is distributed quickly.
- 3 The internal screen, made of heat-resistant bricks or heat-resistant cast-iron plates ensures you have a high combustion temperature.
- 4 The adjustable baffles ensure almost total combustion, maximum output and better power. As they are easy to remove, cleaning the chimney is not a problem.
- 5 The hot-air outlets, now even larger, enable you to direct heat to other areas of your house.
- 6 The air distributors ensure ideal combustion of the logs throughout their entire duration.
- 7 The highly heat-resistant combustion grid allows for easy ash disposal.
- 8 The thermostat ensures a consistent temperature, minimal consumption and a long-lasting fire.
- 9 The internal ashtray is easily accessible and allows simple and fast removal of the ashes.
- 10 A sliding valve allows you to regulate the hot air coming from the top of the fireplace and to redirect it toward the pipes which will take the heat to other rooms. (optional)
- 11 The temperature switch (thermoswitch) automatically starts and stops the fan depending on the heat of the fire. A door switch stops the fan when the door is opened.
- 12 Distribution of combustion air inside the heater unit through four separate zones (air distributors, ducts, smoke control and brick stopper: rear distributor).
- 13 The air admission box is entirely airtight.

- 1 La puerta, con un gran cristal, está equipada con juntas de acero inoxidable irrompibles, garantizando así una estanqueidad perfecta y permanente. Su óptima salida de humo le ayudará a mantener el cristal limpio.
- 2 La cámara de combustión, profunda y fabricada en acero de alta calidad, garantiza una difusión rápida del calor.
- 3 El blindaje interno, de ladrillos refractarios o placas de fundición refractarias, garantiza una elevada temperatura de combustión.
- 4 Los deflectores ajustables aseguran una combustión casi total, rendimiento máximo, adaptación del aparato al tiro de la chimenea y alta potencia. Además, son fáciles de desmontar, para facilitar el deshollinamiento.
- 5 Las salidas de evacuación del aire caliente permiten orientar el calor hacia otras habitaciones.
- 6 El repartidor de aire garantiza una combustión perfecta de toda la leña.
- 7 Las rejillas de combustión, muy resistentes, permiten extraer eficazmente las cenizas.
- 8 El termostato asegura una temperatura constante, un consumo mínimo y un fuego de larga duración.
- 9 El cajón de las cenizas, de fácil acceso, facilita la evacuación rápida de las cenizas.
- 10 Una trampilla giratoria permite regular la salida de aire caliente por encima del hogar, orientándolo hacia los conductos que dirigen el calor hacia otras habitaciones. (opcional).
- 11 El interruptor térmico (termocontacto) enciende y apaga de forma automática la ventilación en función del calor del hogar. Además, un interruptor de seguridad apaga la ventilación en cuanto se abre la puerta del aparato.
- 12 Distribución del aire de combustión por el cuerpo de calentamiento en 4 zonas diferenciadas (repartidores de aire, canales, salida de humos y muro de ladrillo: repartidor trasero).
- 13 La caja de aspiración de aire es totalmente estanca.



OPTIFIRE 700 & 760 CLASSIC

These standard models in the **OPTIFIRE CLASSIC** range ensure optimal heating power in minimal space.

The heat produced can be easily distributed to the other areas of the house using one or more of the four additional hot air outlets.

They will easily find their place in your interior.

Estos modelos estándar de la gama **OPTIFIRE CLASSIC** le garantizan una potencia de calentamiento óptima sin ocupar demasiado espacio.

El calor que producen puede repartirse fácilmente por diferentes habitaciones de la vivienda, a través de una o varias salidas de aire caliente, de las 4 de las que dispone.

Seguro que encontrará el lugar ideal para ellos en su hogar.

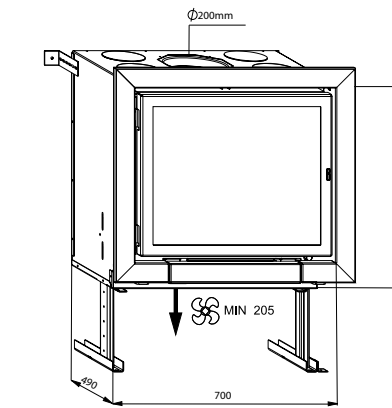
OPTIONS :

- FRAMES 3 IN 39 MM
OR 4 SIDED IN 39 OR 68 MM
- VENTILATION 750 M³/HR
- REFRACTORY BRICKS
/ CAST-IRON KIT
- LOG RETAINER
- FLAP KIT
- ROUNDED GLASS PANES
(ONLY FOR THE 760)

OPCIONES :

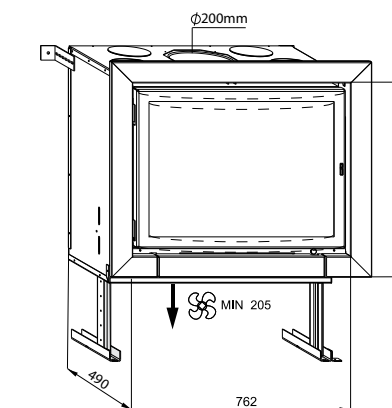
- MARCOS 3 39 MM
O 4 LADOS 39 O 68 MM
- VENTILACIÓN 750 M³/H
- LADRILLOS REFRACTARIOS
/ KIT DE FUNDICIÓN
- KIT PARALEÑOS
- KIT VALVULA GIRATORIA
- CRISTAL CURVO
(SOLAMENTE PARA EL 760)

OPTIFIRE 700 CLASSIC



- EFFECTIVE POWER
- > WITH VENTILATION :
MINI : 8 KW / MAXI : 16 KW
 - > WITHOUT REQUIRING VENTILATION :
MINI : 6 KW / MAXI : 12 KW
- POTENCIA EFECTIVA
- > CON VENTILACIÓN :
MINI : 8 KW / MAXI : 16 KW
 - > SIN VENTILACIÓN :
MINI : 6 KW / MAXI : 12 KW

OPTIFIRE 760 CLASSIC



- EFFECTIVE POWER
- > WITH VENTILATION :
MINI : 10 KW / MAXI : 20 KW
 - > WITHOUT REQUIRING VENTILATION :
MINI : 8 KW / MAXI : 16 KW
- POTENCIA EFECTIVA
- > CON VENTILACIÓN :
MINI : 10 KW / MAXI : 20 KW
 - > SIN VENTILACIÓN :
MINI : 8 KW / MAXI : 16 KW



PELLET

The **FORZA** pellet insert is the new leading product of the line which has made a highly noticed entrance at Bodart & Gonay. The insert is modern, simple to install, ideal for people who like both aesthetics and the practical side of pellets. Its 20 kg storage provides greater comfort and fireplace loading is easy with the tilting front drawer.

The appliance is mounted on rails for easy and quick maintenance. It slides easily out of the chimney.

The fireplace is easy to use and you can programme several different heating periods for the day and week.

El inserto de pellet **FORZA**, nuevo producto de referencia de la gama, hace su aparición estelar en Bodart & Gonay. Se trata de un inserto moderno, fácil de instalar, ideal para quienes aprecian la estética y la practicidad del pellet. Su depósito de 20 kg le proporciona aún más confort, su cajón frontal inclinable facilita la carga del aparato, y su acabado look screen realzará enormemente su interior.

Para asegurar un mantenimiento fácil y rápido, el aparato está montado sobre rieles, para sacarlo cómodamente de la chimenea.

Además, es especialmente sencillo de utilizar, pudiendo programar diversos periodos de calentamiento al día y a la semana.



FORZA

Bodart & Gonay presents its first pellet insert.

Specially designed to fit existing chimneys, the **FORZA** provides a great view of the fire. It is not very deep which means more installation options in both new and existing buildings. It is equipped with super-quiet and efficient centrifugal ventilation.

It can be used in manual or automatic mode.

Comfort and ease of use guaranteed !

Bodart & Gonay presenta su primer inserto de pellet.

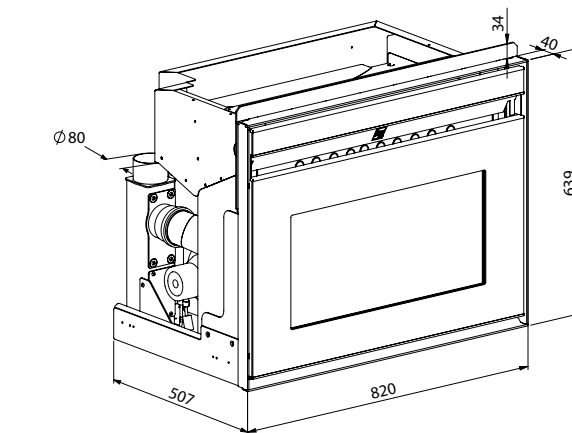
Especialmente concebido para integrarse tanto en chimeneas existentes como en nuevas construcciones, el **FORZA** combina una gran visibilidad de la llama y la ventaja que supone su escasa profundidad, característica que multiplica las posibilidades de instalación. Además, está equipado de ventilación centrífuga ultrasilenciosa y muy eficaz.

Puede utilizarse en modo manual o programable.

¡ Confort y facilidad de uso garantizados !

EFFECTIVE POWER
> WITH VENTILATION :
MINI : 3.2KW / MAXI : 8.6 KW
EFFICIENCY : 89%

→ POTENCIA EFECTIVA
> CON VENTILACIÓN :
MINI : 3.2KW / MAXI : 8.6 KW
RENDIMIENTO : 89%





SURROUNDS REVESTIMIENTOS

The exclusive cabinets from BG transform cartridges into high-performance stove.

Easy-to-install fireplaces that don't require a special housing – and are so simple to blend into your interior décor.

Moreover, you can enjoy all the latest technology of a new generation of BG fires: clean looks, wide-view of the fire, built-in ventilation, thermostatic settings, adjustable baffles... everything a conventional stove just cannot offer.

A true revolution for your happiness and well-being!

Los revestimientos exclusivos de Bodart & Gonay transforman las casetes en auténticas estufas de altas prestaciones.

Son fáciles de instalar, no necesitan ningún encastre y su integración es especialmente práctica.

Además, su **revestimiento** opcional le ofrece todas las ventajas tecnológicas de un hogar Bodart & Gonay de última generación: look de diseño muy depurado, amplia visibilidad del fuego, ventilación integrada, ajustes termostáticos, regulación de los deflectores... En definitiva, todo lo que no permite una estufa convencional.

¡Una auténtica revolución en materia de confort y bienestar!



KONTURO

The **KONTURO** is a footless cabinet which can be installed directly on a flat surface.

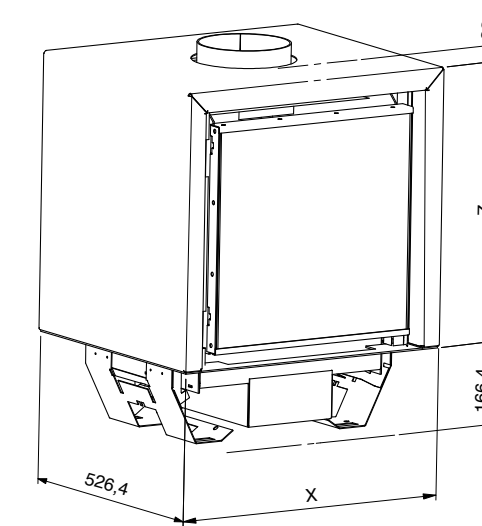
Minimalist and elegant, it will easily match the materials you choose for its support.

Available for all the models of the Concept Green range, in single and double-sided versions, with or without ventilation.

El revestimiento **KONTURO** sin pies puede colocarse directamente sobre una superficie plana.

Minimalista, elegante y fácilmente adaptable al material escogido para su soporte.

Está disponible para todos los aparatos de la gama Concept Green, en simple y doble cara, con o sin ventilación.



→ CONCEPT 510 & 510 DF GREEN	X = 606	Z = 566
CONCEPT 510 V & 510 DF V GREEN	X = 606	Z = 874.5
CONCEPT 760 & 760 DF GREEN	X = 856	Z = 625
CONCEPT 900 & 900 DF GREEN	X = 986	Z = 566



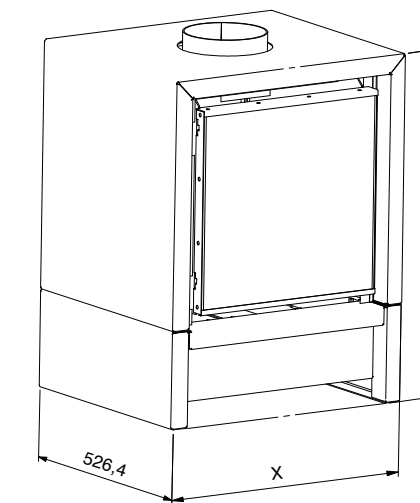
KONTURO COMPACT

The **KONTURO COMPACT** is a low cabinet with a metal pedestal which hides the mechanical parts of the appliance. It can be placed on the floor.

Available for all the models of the Concept Green range, in single and double-sided versions, with or without ventilation.

El **KONTURO COMPACT** es un revestimiento bajo con zócalo metálico que disimula la parte técnica del aparato. Por tanto, puede instalarse directamente en el suelo.

Está disponible para todos los aparatos de la gama Concept Green, en simple y doble cara, con o sin ventilación.



→	CONCEPT 510 & 510 DF GREEN	X = 606	Z = 783
	CONCEPT 510 V & 510 DF V GREEN	X = 606	Z = 1092
	CONCEPT 760 & 760 DF GREEN	X = 856	Z = 842
	CONCEPT 900 & 900 DF GREEN	X = 986	Z = 783



KONTURO PLUS

The **KONTURO PLUS** is a high cabinet with integrated log storage below the fireplace.

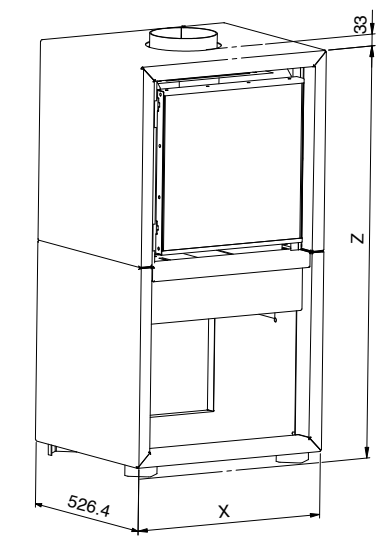
An outside air inlet kit, subtly built into the body, is available as an option. The system enables combustion air intake at the base of the surround without impacting aesthetics. This means that the fireplace can be installed in the middle of the room if you want.

Available for all the models of the Concept Green range, in single and double-sided versions, with or without ventilation, except for the Concept 510 V & 510 DF V Green.

El **KONTURO PLUS** es un revestimiento alto con reserva de leña integrada debajo del hogar.

Cuenta con un kit opcional de toma de aire exterior discretamente integrado en la estructura, sistema que permite tomar el aire de combustión por la base del revestimiento sin alterar la estética. Gracias a ello puede colocar el hogar en el centro de la estancia, si así lo desea.

Está disponible para todos los aparatos de la gama Concept Green, en simple y doble cara, con o sin ventilación, excepto para los Concept 510 V y 510 DF V Green.



→ CONCEPT 510 & 510 DF GREEN	X = 606	Z = 1156
CONCEPT 760 & 760 DF GREEN	X = 856	Z = 1274
CONCEPT 900 & 900 DF GREEN	X = 986	Z = 1156



KONTURO LIGHT

The **KONTURO LIGHT** provides lighter aesthetics with a pared down foot. The space freed up under the fireplace can be used to store wood, if you like.

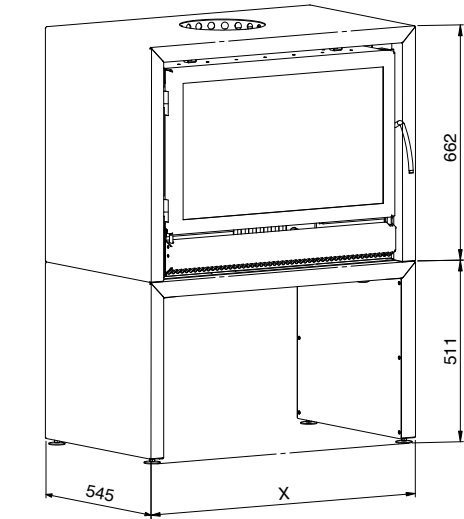
This option provides you with all of the benefits of the latest generation of Bodart & Gonay fireplace technology: a very clean high-design look, XXL flames with logs up to 50 cm long, integrated ventilation, adjustable thermostat, adjustable baffles and more...everything you can't get with a conventional stove.

Available for the Infire 800 & 1000 Green.

El revestimiento **KONTURO LIGHT** propone una estética más ligera, con su pie más depurado. De esta forma se libera un espacio bajo el aparato en el que podemos almacenar la leña, si lo deseamos.

Con esta opción nos beneficiamos de todas las ventajas tecnológicas de un hogar Bodart & Gonay de última generación: look de diseño muy depurado, grandes llamas con posibilidad de quemar leños de 50 cm, ventilación integrada, ajustes termostáticos, regulación de los deflectores... En definitiva, todo lo que no permite una estufa convencional.

Disponible para los Infire 800 y 1000 Green.



→ INFIRE 800 GREEN
INFIRE 1000 GREEN

X = 881
X = 1060



LINE

This surround has very contemporary lines and has the big advantage of simplifying fireplace installation, as it no longer requires fitting into the building wall.

The **LINE** is available in left and right versions. It includes a fitted, removable log tray and optional integrated ventilation (except the Design 1000 Green, for which it is obligatory).

The pedestal is available in black or white. It features a subtle combination of steel and a laminated timber-look surface which emphasizes the highly contemporary style of the whole set.

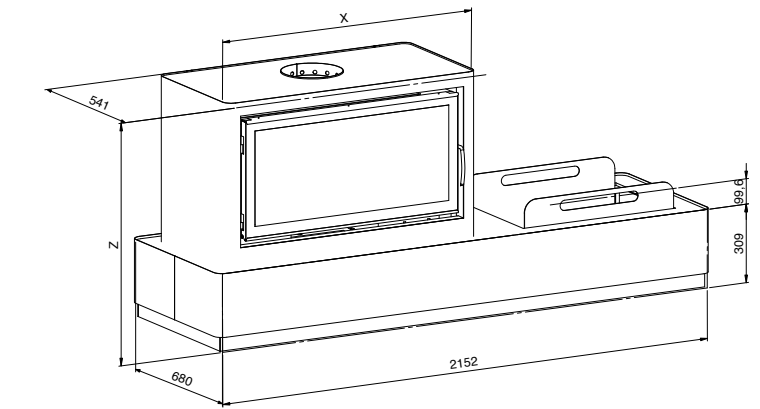
Available for the Design 700, 800 & 1000 Green.

Este revestimiento, de línea muy contemporánea y con la firma Two Designers, tiene la enorme ventaja de simplificar la instalación del hogar, que ya no necesitará encastrarse en la pared de la habitación.

El **LINE** existe en versión izquierda y derecha, e incluye un depósito para leña integrado y portátil, además de sistema de ventilación integrado opcional (excepto en el Design 1000 Green, donde es obligatorio).

Está disponible en negro y blanco, y presenta una sutil combinación de acero y de una superficie laminada con aspecto de madera que realza el carácter contemporáneo del conjunto.

Disponible para los Design 700, 800 Y 1000 Green.



→ DESIGN 700 GREEN	X = 810	Z = 1038
→ DESIGN 800 GREEN	X = 910	Z = 958
→ DESIGN 1000 GREEN	X = 1090	Z = 961



LINE COMPACT

Line is also offered in a **LINE COMPACT** version, placed more discreetly around and under the fireplace. It is available for the entire Infire, Optifire and Design Green ranges. This layout enables use of the outside air inlet and ventilation.

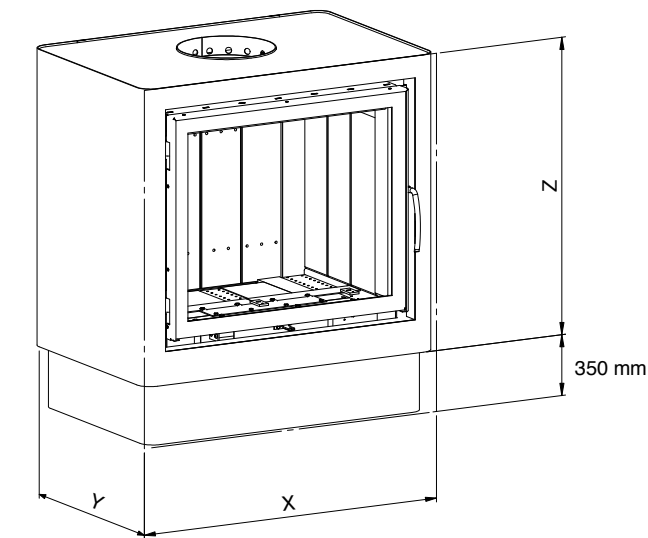
Supplied with its base of 35 cm high, you can indulge your creativity and personalise your surround in the material of your choice. It will fit perfectly with your interior. A decorative skirt is also available as an option.

The **LINE COMPACT** is offered in black, while the base can be black or white.

El Line existe igualmente en versión **LINE COMPACT**, y está disponible para toda la gama Infire, Optifire y Design Green. Esta disposición permite utilizar la toma de aire exterior y la ventilación.

Aproveche el zócalo estándar de 35 cm y dé rienda suelta a su creatividad, imaginando un revestimiento personalizado con el revestimiento que usted prefiera, ya que cualquiera de ellos se integrará perfectamente en su interior. Además, se ofrece igualmente un faldón decorativo como elemento opcional.

El **LINE COMPACT** viene en color negro, mientras que el faldón puede ser negro o blanco.



INFIRE 680 GREEN	X = 783	Y = 476	Z = 686.5
INFIRE 740 GREEN	X = 843	Y = 476	Z = 726.5
INFIRE 800 GREEN	X = 912	Y = 541	Z = 749.5
INFIRE 1000 GREEN	X = 1090	Y = 541	Z = 749.5
→ OPTIFIRE 700 GREEN	X = 810	Y = 541	Z = 729.5
OPTIFIRE 800 GREEN	X = 912	Y = 541	Z = 749.5
OPTIFIRE 1000 GREEN	X = 1090	Y = 541	Z = 749.5
DESIGN 700 GREEN	X = 810	Y = 541	Z = 729
DESIGN 800 GREEN	X = 910	Y = 541	Z = 649
DESIGN 1000 GREEN	X = 1090	Y = 541	Z = 652



FUEGO

The **FUEGO** is a cabinet for the Infire 740 Classic.

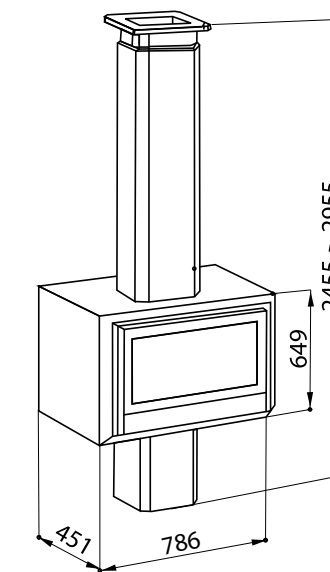
It is a stylish stove set on a large decorative chimney piece.

The height of the **FUEGO** can be adjusted according to the height of your ceiling.

El modelo **FUEGO** reviste con sencillez y refinamiento el Infire 740 Classic.

El aparato adopta la forma de una estufa elegante integrada en su gran chimenea decorativa.

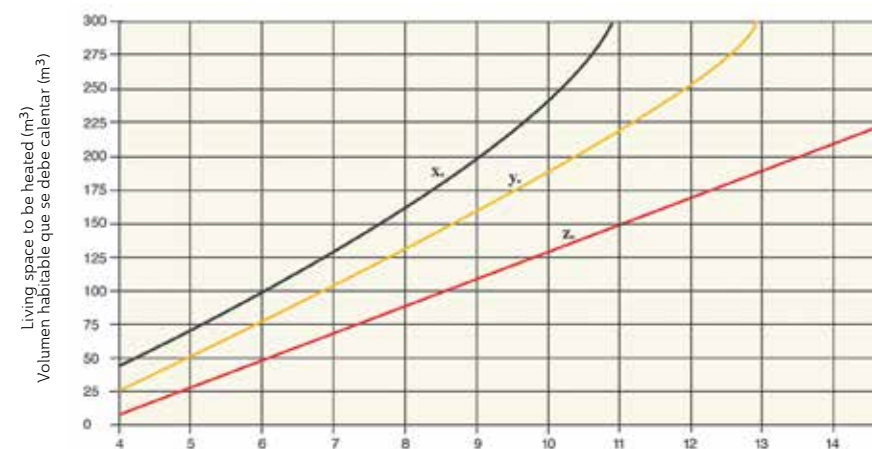
La altura del **FUEGO** puede ajustarse en función de la altura de su techo.



CHOOSE THE RIGHT FIREPLACE FOR YOU ! ELIJA BIEN SU HOGAR

Define the heat rating needed according to the volume to be heated and the level of insulation in the house.

Seleccione la potencia de calentamiento necesaria en función del volumen que desea calentar y el nivel de aislamiento de su vivienda.



Rating (kW) according to insulation in house
x: well insulated house y: medium insulated house z: non-insulated house
(these values are given as examples)

Potencia (kW) en función del aislamiento de la vivienda
x: Aislamiento elevado y: Aislamiento medio z: Sin aislamiento
(estos valores son indicativos)

GUARANTEES - GARANTIAS

BG gives a 6-year guarantee on the main structure of its appliances. To purchase an extended guarantee on the appliance, register at website www.bgfires.com, 'Guarantee card' thumbnail. BG also gives a 2-year guarantee on internal movable parts, stainless-steel joints, regulators and combustion grids. Glass, bricks and vermiculite are not covered by guarantee.

BG guarantees that its appliances comply with the instructions for use and the safety standards for functional use.

All BG models are registered designs.

BG garantiza la estructura general de sus aparatos durante 6 años. Para obtener un año de garantía adicional, puede inscribirse en el sitio de Internet www.bgfires.com - sección «Tarjeta de garantía». BG también garantiza por 2 años las piezas desmontables internas, las juntas inox, la regulación y las rejillas de combustión. Cristales, ladrillos y vermiculita no están sujetos a una garantía.

BG garantiza que sus aparatos cumplen con los manuales de uso y las normas de seguridad de utilización funcional.

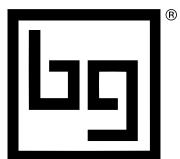
Todos los modelos BG son modelos patentados.



The text, illustrations, photos and characteristics contained in this catalogue are not contractual and correspond to the current data at the time of printing. BG reserves the right to make any modifications required in the context of future technical developments, without notice.

Los textos, imágenes, fotografías y características que figuran en el presente catálogo no son contractuales y corresponden a la información disponible en el momento de la impresión. BG se reserva el derecho de aportar sin previo aviso los cambios necesarios en el marco de avances técnicos posteriores.





a part of you

BODART & GONAY

BG | BODART & GONAY
Parc Artisanal de Harzé
Rue de Lambinon, 3
B-4920 HARZE - BELGIUM
www.bgfires.com

